

Air Excellent AE55sc Vloerroosteradapter

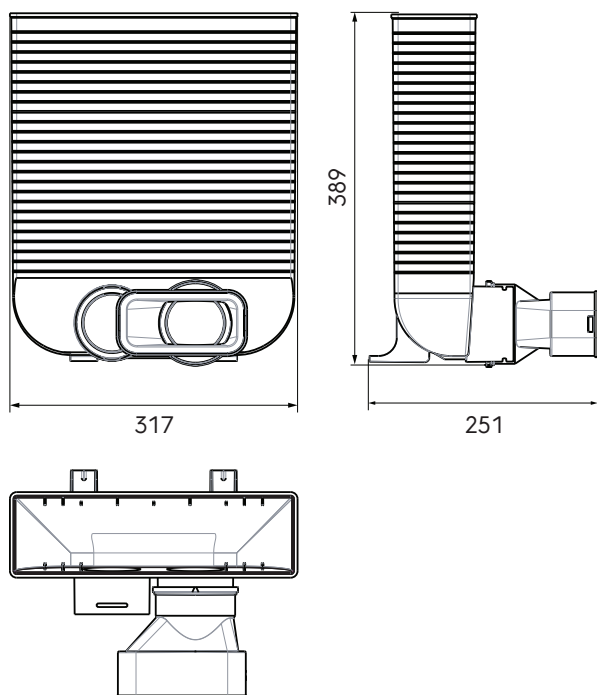
Artikelnummer: 0188608

Product introductie

De vloerroosteradapter is ontwikkeld voor toepassing in wanden en vloeren.

- Anti-statische en anti-bacteriële eigenschappen
- Halfronde en ronde maatvoeringen eenvoudig te combineren
- Licht van gewicht
- Snelle en eenvoudige montage
- TÜV SÜD gecertificeerd Air Excellent luchtverdeelstelsel

Productafmetingen



Technische specificaties

Specificaties	
Technisch	
Kleur	Groen
Materiaal	PP
Anti statisch	<input checked="" type="checkbox"/>
Anti Microbieel	<input checked="" type="checkbox"/>
Prestatie	
Temperatuurbestendigheid (min.)	-20 °C
Temperatuurbestendigheid (max.)	60 °C

Air Excellent AE55sc Vloerroosteradapter

Artikelnummer: 0188608


Technische specificaties (vervolg)

Prestatie	
Reactie bij brand: Euroklasse	E
Afmeting	
Lengte	251 mm
Breedte	317 mm
Hoogte	389 mm
Netto gewicht	0.87 kg

Air Excellent AE55sc Vloerroosteradapter

Artikelnummer: 0188608

Technische details



	Luchttoevoer zonder rooster		Luchttoevoer met rooster	
Zeta [-]	0,78		2,23	
Aansluitingen	1		1	
Qv [m³/h]	v [m/s]	Δp [Pa]	v [m/s]	Δp [Pa]
0	0,0	0,0	0,0	0,0
5	0,3	0,0	0,3	0,1
10	0,5	0,1	0,5	0,3
15	0,8	0,3	0,8	0,8
20	1,0	0,5	1,0	1,4
25	1,3	0,8	1,3	2,2
30	1,5	1,1	1,5	3,1
35	1,8	1,5	1,8	4,2
40	2,1	1,9	2,1	5,5
45	2,3	2,5	2,3	7,0
50	2,6	3,0	2,6	8,7
55	2,8	3,7	2,8	10,5
58	3,0	4,1	3,0	11,8
60	3,1	4,4	3,1	12,5
65	3,3	5,1	3,3	14,6
70	3,6	5,9	3,6	17,0
75	3,8	6,8	3,8	19,5
80	4,1	7,7	4,1	22,2
85	4,4	8,7	4,4	25,0
90	4,6	9,8	4,6	28,0
95	4,9	10,9	4,9	31,2
100	5,1	12,1	5,1	34,6