

# Aerfoam coude 90° D200



ubbink

Build smart.

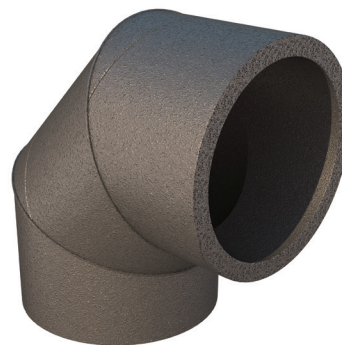
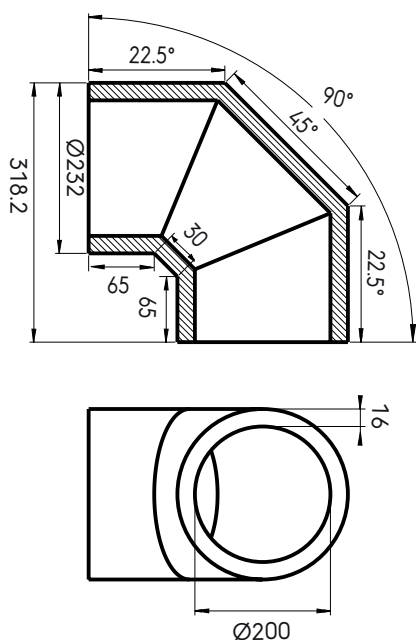
Référence : 188227

## Introduction produit

Le coude Aerfoam 200 mm à 90° permet de modifier la direction au sein du système Aerfoam. Fabriqué en polyéthylène expansé (EPE), il minimise les risques de condensation et de pertes d'énergie. Il est très léger et extrêmement facile et sûr à installer. Tous les composants Aerfoam se raccordent entre eux à l'aide de raccords mécaniques robustes et étanches à l'air. Ils peuvent également être solidement fixés aux murs ou aux plafonds à l'aide de colliers de fixation. Aerfoam est idéal aussi bien pour les systèmes de ventilation mécanique centralisée que pour les systèmes de chauffe-eau thermodynamique.

- Isolation pour minimiser les risques de condensation et les pertes d'énergie.
- Raccords mécaniques et montage facile.
- Léger et facile à couper, pour une installation rapide.
- Résistant aux chocs.

## Dimensions produit



# Aerfoam coude 90° D200

Référence : 188227

## Spécifications techniques

Technique	
Couleur	Gris
Isolé	<input checked="" type="checkbox"/>
Diamètre intérieur	200 mm
Diamètre extérieur	232 mm
Epaisseur de l'isolant	16 mm
Performance	
Performances d'isolation	0.041 W/m.K
Résistance à la température (min.)	-30 °C
Résistance à la température (max.)	60 °C
Température d'installation (min.)	-30 °C
Température d'installation (max.)	60 °C
Zeta insufflation 1 connexion	0.578
Extrait de Zeta 1 connexion	0.578
Dimensions	
Longueur brute	318 mm
Largeur	232 mm
Hauteur	318 mm
Poids net	0.09 kg

# Aerfoam coude 90° D200

Référence : 188227

## Caractéristiques techniques

DN200 90° Courbe		
Zeta [-]	0,52	
Qv [m³/h]	Δp [Pa]	V [m/s]
50	0,06	0,44
100	0,24	0,88
150	0,55	1,33
200	0,98	1,77
250	1,52	2,21
300	2,2	2,65
350	2,99	3,09
400	3,9	3,54
450	4,94	3,98
500	6,1	4,42
550	7,38	4,86
600	8,78	5,31
650	10,31	5,75
700	11,95	6,19
750	13,72	6,63
800	15,61	7,07
850	17,62	7,52
900	19,76	7,96