

Aerfoam Curva 200 90°



ubbink

Build smart.

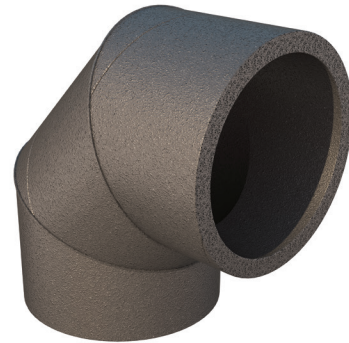
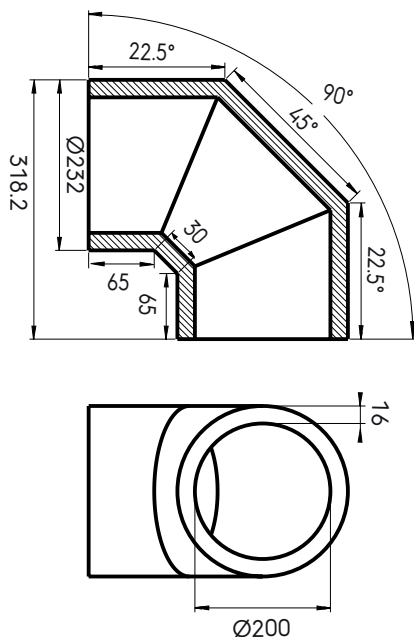
Numero articolo: 188227

Descrizione prodotto

La curva Aerfoam da 200 mm a 90° consente la modifica di direzione del sistema Aerfoam. Realizzata in polietilene espanso (EPE), riduce al minimo il rischio di condensa e dispersione energetica. È molto leggera ed estremamente facile e sicura da installare. Tutti i componenti Aerfoam si collegano tra loro tramite robusti raccordi meccanici a tenuta. Possono anche essere fissati saldamente a pareti o soffitti tramite staffe. Aerfoam è ideale sia per i sistemi di ventilazione meccanica centralizzata che per i sistemi a pompa di calore per acqua calda sanitaria.

- Isolato per ridurre al minimo il rischio di condensa e dispersione energetica.
- Facile collegamento meccanico e montaggio.
- Leggero e facile da tagliare, garantisce rapida installazione.
- Resistente agli urti.

Dimensioni



Numero articolo: 188227

Specifiche tecniche

Tecnico	
Colore	Grigio
Isolato	<input checked="" type="checkbox"/>
Diametro interno	200 mm
Diametro esterno	232 mm
Spessore isolamento	16 mm
Prestazione	
Prestazioni di isolamento	0.041 W/m.K
Campo di temperatura (min.)	-30 °C
Campo di temperatura (max.)	60 °C
Temperatura di installazione (min.)	-30 °C
Temperatura di installazione (max.)	60 °C
Alimentazione Zeta 1 connessione	0.578
Estratto Zeta 1 connessione	0.578
Dimensioni	
Lunghezza lorda	318 mm
Larghezza	232 mm
Altezza	318 mm
Peso netto	0.09 kg

Aerfoam Curva 200 90°

Numero articolo: 188227

Specifiche tecniche

DN200 90° Curva		
Zeta [-]	0,52	
Qv [m³/h]	Δp [Pa]	V [m/s]
50	0,06	0,44
100	0,24	0,88
150	0,55	1,33
200	0,98	1,77
250	1,52	2,21
300	2,2	2,65
350	2,99	3,09
400	3,9	3,54
450	4,94	3,98
500	6,1	4,42
550	7,38	4,86
600	8,78	5,31
650	10,31	5,75
700	11,95	6,19
750	13,72	6,63
800	15,61	7,07
850	17,62	7,52
900	19,76	7,96