

Raccord flexible mâle/femelle pour sorties de toit D160mm

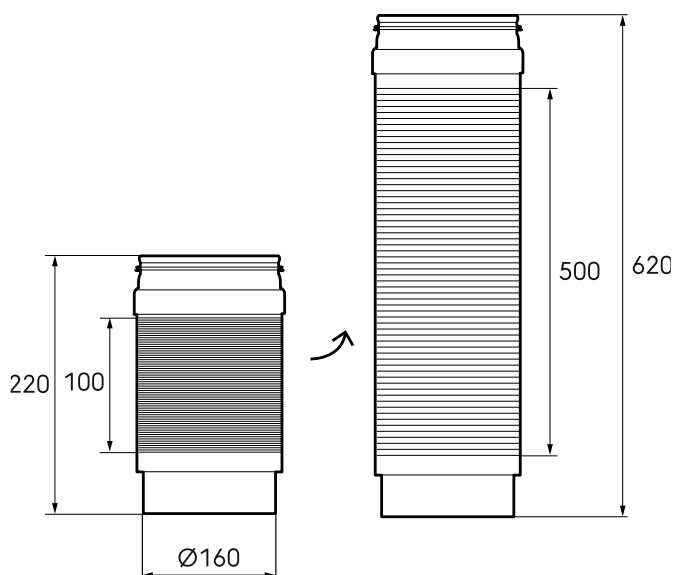
Référence : 188040

Introduction produit

Le raccord flexible M/F permet de raccorder aisément un conduit Aerfoam vertical à une sortie de toit VMC (Valetis, Ubiflu 2, Vepac 200 Nova...). Il est équipé d'un piquage mâle avec joint pour le raccordement sur le conduit isolé Aerfoam et d'un piquage femelle pour le raccordement sur la sortie de toit.

- Raccord solide et durable
- Etanchéité parfaite
- S'adapte parfaitement à la pente de la toiture

Dimensions produit



Spécifications techniques

Technique	
Couleur	Gris métal
Diamètre	160 mm