

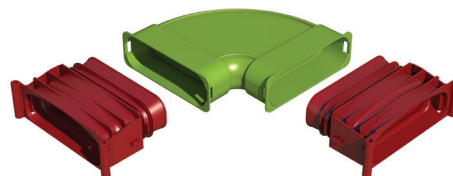
Air Excellent AE45SC Horizontální koleno 90° Set

Objednací číslo: 188544

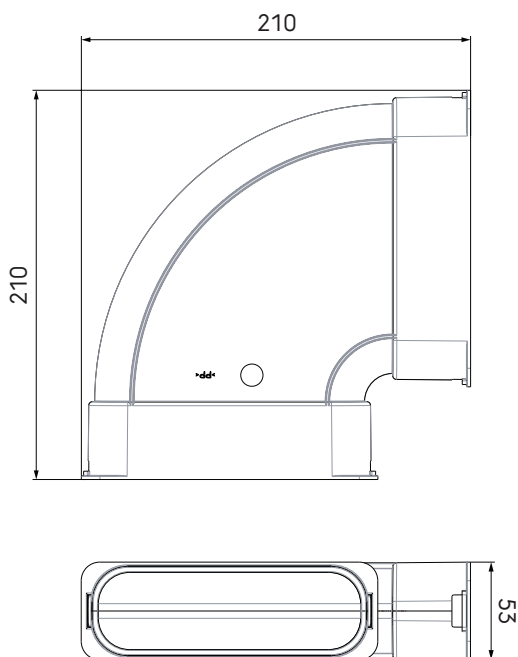
Představení produktu

Příslušenství potrubí AE45SC (DN140x50mm). Včetně 2 těsnících kroužků AE45SC, které zabezpečují vzduchotěsnost napojení potrubí (třída těsnosti C = ATC 3 až do +/- 2000 Pa).

- Nízké tlakové ztráty díky radiálnímu designu
- Třída těsnosti D/ATC 2 up +/- 200 Pa, která minimalizuje spotřebu energie a hluchost
- Modulární rozdělovací boxy, které lze použít pro všechny typy potrubí
- Potrubí v roli a vzduchotěsné mechanické spojky jsou velmi snadné na instalaci



Výkres rozměrů



Technické specifikace

Specifikace	
Technické	
Barva	Zelená
Materiál	PP
Antistatický	<input checked="" type="checkbox"/>
Antimikrobiální	<input checked="" type="checkbox"/>
Vnější výška	50 mm

Air Excellent AE45SC Horizontální koleno 90° Set

Objednací číslo: 188544

Technické specifikace (pokračování)

Technické	
Vnější šířka	140 mm
Vlastnosti	
Teplotní odolnost (min.)	-20 °C
Teplotní odolnost (max.)	60 °C
Reakce na oheň: Euro třída	E
Hodnoty Zeta na přívodu	0.54
Hodnoty Zeta na odtahu	0.54
Rozměry	
Délka brutto	210 mm
Šířka	210 mm
Výška	53 mm
Čistá hmotnost	0.355 kg

Air Excellent AE45SC Horizontální koleno 90° Set

Objednací číslo: 188544

Technické specifikace



Horizontální koleno		
Zeta [-]	0,54	
Číslo z kanálů	1	
Qv [m³/h]	v [m/s]	Δp [Pa]
0	0,0	0,0
5	0,3	0,0
10	0,6	0,1
15	1,0	0,3
20	1,3	0,5
25	1,6	0,8
30	1,9	1,2
35	2,2	1,6
40	2,5	2,1
45	2,9	2,6
50	3,2	3,2
55	3,5	3,9
60	3,8	4,6
65	4,1	5,4
70	4,4	6,3
75	4,8	7,2
80	5,1	8,2