

Air Excellent AE45sc Bocht 90° horizontaal set

Artikelnummer: 0188544

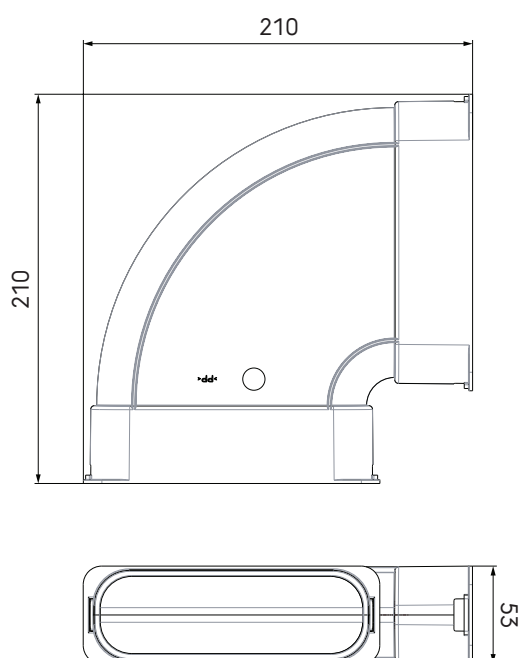
Product introductie

De verticale en horizontale bochten zijn ontwikkeld voor het maken van een 90° bocht met een minimum aan luchtweerstand.

- Anti-statische en anti-bacteriële eigenschappen
- Halfronde en ronde maatvoeringen eenvoudig te combineren
- Licht van gewicht
- Snelle en eenvoudige montage
- TÜV SÜD gecertificeerd Air Excellent luchtverdeelsysteem



Productafmetingen



Technische specificaties

Specificaties	
Technisch	
Kleur	Groen
Materiaal	PP
Anti statisch	<input checked="" type="checkbox"/>
Anti Microbieel	<input checked="" type="checkbox"/>
Uitwendige hoogte	50 mm
Uitwendige breedte	140 mm

Air Excellent AE45sc Bocht 90° horizontaal set

Artikelnummer: 0188544

Technische specificaties (vervolg)

Prestatie	
Temperatuurbestendigheid (min.)	-20 °C
Temperatuurbestendigheid (max.)	60 °C
Reactie bij brand: Euroklasse	E
Zeta-waarde luchttoevoer	0.54
Zeta-waarde luchtafvoer	0.54
Afmeting	
Lengte	210 mm
Breedte	210 mm
Hoogte	53 mm
Netto gewicht	0.355 kg

Air Excellent AE45sc Bocht 90° horizontaal set

Artikelnummer: 0188544

Technische details



bocht horizontaal		
Zeta [-]	0,54	
Aansluitingen	1	
Qv [m³/h]	v [m/s]	Δp [Pa]
0	0,0	0,0
5	0,3	0,0
10	0,6	0,1
15	1,0	0,3
20	1,3	0,5
25	1,6	0,8
30	1,9	1,2
35	2,2	1,6
40	2,5	2,1
45	2,9	2,6
50	3,2	3,2
55	3,5	3,9
60	3,8	4,6
65	4,1	5,4
70	4,4	6,3
75	4,8	7,2
80	5,1	8,2