

# Aerfoam T 180 90°

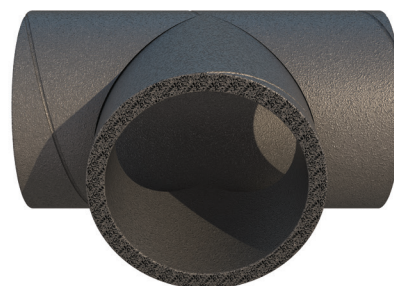
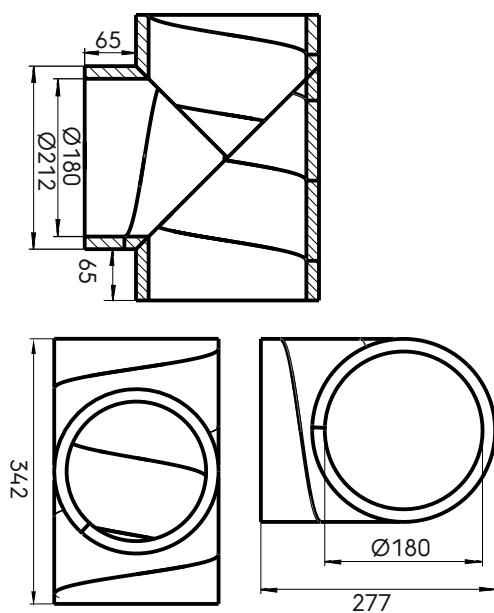
Numero articolo: 188267

## Descrizione prodotto

Il raccordo a T Aerfoam da 180 mm permette di derivare la condotta del sistema Aerfoam. Realizzato in polietilene espanso (EPE), riduce al minimo il rischio di condensa e dispersione energetica. È molto leggero ed estremamente facile e sicuro da installare. Tutte le parti Aerfoam si collegano tra loro tramite connessioni meccaniche resistenti e a tenuta d'aria. Possono anche essere fissate saldamente a pareti o soffitti utilizzando staffe. Aerfoam è ideale sia per la ventilazione meccanica centralizzata che per i sistemi di pompe di calore per acqua calda sanitaria.

- Isolato per ridurre al minimo il rischio di condensa e dispersione energetica.
- Facile collegamento meccanico e montaggio.
- Leggero e facile da tagliare, garantisce rapida installazione.
- Resistente agli urti.

## Dimensioni



# Aerfoam T 180 90°

Numero articolo: 188267

## Specifiche tecniche

Tecnico	
Colore	Grigio
Isolato	<input checked="" type="checkbox"/>
Diametro interno	180 mm
Spessore isolamento	16 mm
Prestazione	
Alimentazione Zeta 1 connessione	0.12
Dimensioni	
Lunghezza lorda	342 mm
Larghezza	212 mm
Altezza	277 mm
Peso netto	0.115 kg