

Caisson de distribution Air Excellent DB824 24 piquages

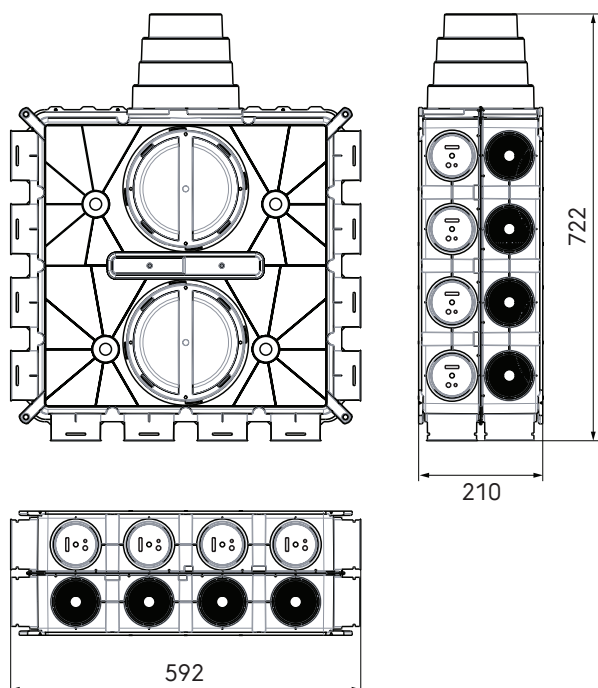
Référence : 188594

Introduction produit

Le caisson de distribution d'air multi-diamètres DB824 permet d'assurer la distribution de l'air dans toutes les pièces avec des débits maîtrisés et stables et sans nuisances sonores.

- Le caisson DB824 est modulable : le multidiamètre est repositionnable.
- Entretien et maintenance facilités grâce aux quatre trappes de visite du caisson
- Système parfaitement étanche
- Équipé de réducteur de débit

Dimensions produit



Spécifications techniques

Spécifications	
Technique	
Couleur	Gris
Matériau	PP
Anti statique	<input checked="" type="checkbox"/>
Anti microbien	<input checked="" type="checkbox"/>
Performance	
Résistance à la température (min.)	-20 °C

Caisson de distribution Air Excellent DB824 24 piquages

Référence : 188594

Spécifications techniques (suite)

Performance	
Résistance à la température (max.)	60 °C
Réaction au feu : Euro class	E
Dimensions	
Longueur brute	722 mm
Largeur	592 mm
Hauteur	210 mm
Poids net	3.07 kg

Caisson de distribution Air Excellent DB824 24 piquages

Référence : 188594

Caractéristiques techniques

Pertes de charges Caisson	
Qv (Volume) [m³/h]	Δp (Pertes de charges) [Pa]
50	0,2
100	0,8
150	1,6
200	2,7
250	4,0
300	5,7
350	7,6
400	9,8
450	12,3
500	15,1
550	18,2
600	21,5
650	25,2
700	29,1
750	33,3
800	37,8

Chiffres basés selon les résultats des tests menés par le TÜV SÜD.