

Air Excellent AE45SC horizontali alkūnė 90°

Prekės kodas: 188559

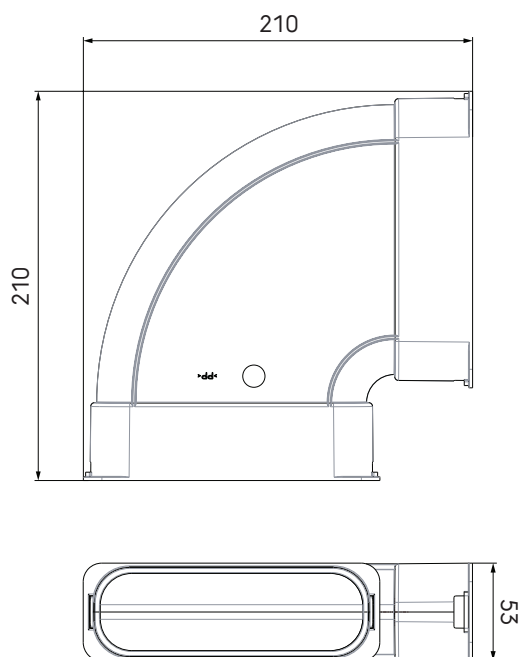
Produkto aprašymas

AE45C (140x50mm) ortakio priedas. Naudokite 2 AE45SC sandarinimo tarpines sandarioms mechaninėms jungtims su ortakiais sukurti (sandarumo klasė ATC2 iki +/- 1000 Pa).

- Maži sistemos slėgio nuostoliai dėl ovalaus skersmens
- Sandarumo klasė ATC2 iki +/- 1000 Pa, kas sumažina ventiliatoriaus energijos suvartojimą ir skleidžiamą garsą
- Moduliniai kolektoriai, kuriuos galima naudoti su visų tipų ortakiais
- Pusiau standūs ortakiai ritinyje ir hermetiškos mechaninės jungtys, kurias itin paprasta montuoti
- Testuota ir sertifikuota TÜV Süd ir ISEGA, atitinka REACH



Matmenų brėžiniai



Techninės specifikacijos

| Specifikacijos | |
|----------------------|-------------------------------------|
| Techninė informacija | |
| Spalva | Žalia |
| Antistatinis | <input checked="" type="checkbox"/> |
| Antimikrobinis | <input checked="" type="checkbox"/> |
| Išorinis aukštis | 50 mm |

Air Excellent AE45SC horizontali alkūnė 90°

Prekės kodas: 188559

Techninės specifikacijos (tęsinys)

| Techninė informacija | |
|---------------------------------|-----------------|
| Išorinis plotis | 140 mm |
| Eksploatacinės savybės | |
| Atsparumas temperatūrai (min.) | -20 °C |
| Atsparumas temperatūrai (maks.) | 60 °C |
| Reakcija į ugnį: Euro klasė | E |
| Zeta tiekimo 1 jungtis | 0.54 |
| Zeta ekstraktas 1 jungtis | 0.54 |
| Matmenys | |
| Bruto ilgis | 210 mm |
| Plotis | 210 mm |
| Aukštis | 53 mm |
| Neto svoris | 0.17 kg |
| Sertifikavimas | |
| Sertifikatai (EU) | TÜV TAK 01-2013 |

Air Excellent AE45SC horizontali alkūnė 90°

Prekės kodas: 188559

Techninės specifikacijos



| Horizontali alkūnė | | |
|--------------------|---------|---------|
| Zeta [-] | 0,54 | |
| Kanalų skaičius | 1 | |
| Qv [m³/h] | v [m/s] | Δp [Pa] |
| 0 | 0,0 | 0,0 |
| 5 | 0,3 | 0,0 |
| 10 | 0,6 | 0,1 |
| 15 | 1,0 | 0,3 |
| 20 | 1,3 | 0,5 |
| 25 | 1,6 | 0,8 |
| 30 | 1,9 | 1,2 |
| 35 | 2,2 | 1,6 |
| 40 | 2,5 | 2,1 |
| 45 | 2,9 | 2,6 |
| 50 | 3,2 | 3,2 |
| 55 | 3,5 | 3,9 |
| 60 | 3,8 | 4,6 |
| 65 | 4,1 | 5,4 |
| 70 | 4,4 | 6,3 |
| 75 | 4,8 | 7,2 |
| 80 | 5,1 | 8,2 |