

# Air Excellent DBOX 208

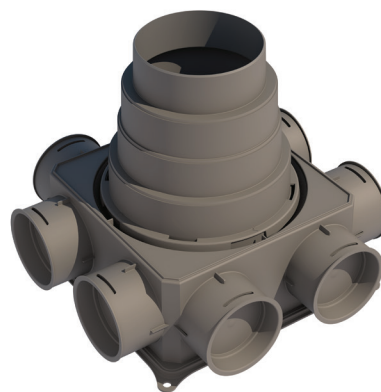
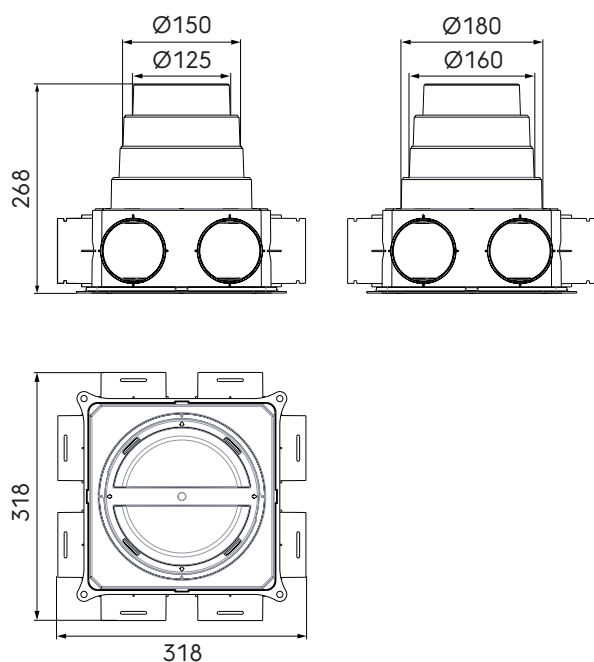
Objednací číslo: 188646

## Představení produktu

Air Excellent rozdělovací box, ke kterému lze připojit všechny typy potrubí Air Excellent.

- Nízké tlakové ztráty díky radiálnímu designu
- Třída těsnosti D/ATC 2 up +/- 200 Pa, která minimalizuje spotřebu energie a hlučnost
- Modulární rozdělovací boxy, které lze použít pro všechny typy potrubí
- Potrubí v roli a vzduchotěsné mechanické spojky jsou velmi snadné na instalaci
- Testováno a certifikováno u TUV Sud a ISEGA, v souladu s nařízením REACH

## Výkres rozměrů



## Technické specifikace

Specifikace	
Technické	
Barva	Šedá
Materiál	PP
Antistatický	<input checked="" type="checkbox"/>
Antimikrobiální	<input checked="" type="checkbox"/>

Objednací číslo: 188646

## Technické specifikace (pokračování)

Vlastnosti	
Teplotní odolnost (min.)	-20 °C
Teplotní odolnost (max.)	60 °C
Reakce na oheň: Euro třída	E
Rozměry	
Délka brutto	318 mm
Šířka	318 mm
Výška	268 mm
Čistá hmotnost	0.91 kg

Objednáací číslo: 188646

## Technické specifikace

Tlaková ztráta Dbox	
Qv (Objem) [m <sup>3</sup> /h]	Δp (Tlaková ztráta) [Pa]
50	1,0
75	1,5
100	2,0
125	3,0
150	5,0
175	6,5
200	8,0
225	9,0
250	10,0
300	-
350	-

Údaje vycházejí z měření TÜV SÜD.