

Air Excellent Box distribuzione V208

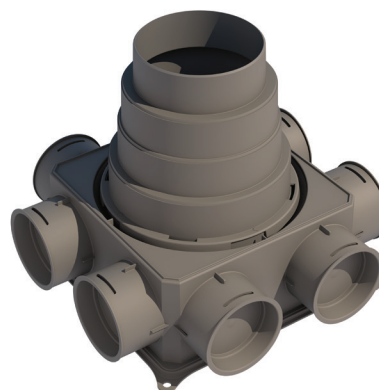
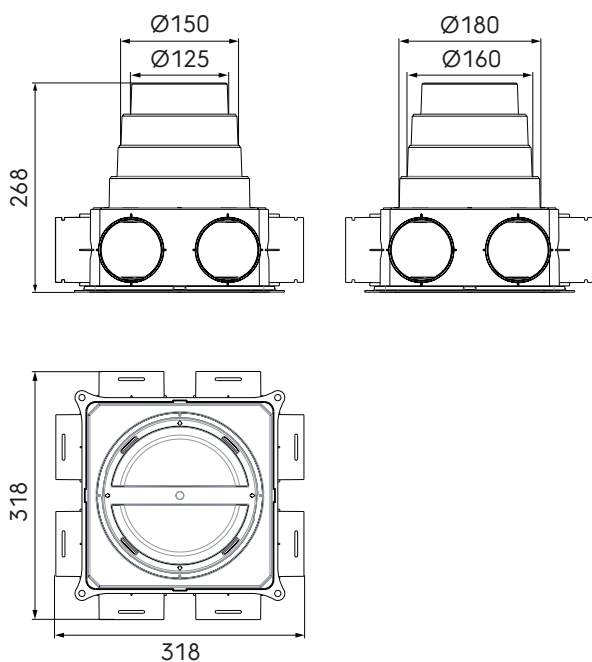
Numero articolo: 188646

Descrizione prodotto

Il BOX Distribuzione modello 208 permette la connessione di 8 condotti AE34C disposti nelle 4 direzioni. Fornito con 8 regolatori di portata e 4 attacchi con tappo il BOX 208 ha 1 apertura per ispezione/manutenzione verticale ed è fornito con la connessione per condotte in verticale di tipo multidiametro DN<125-180>.

- Predisposto standard con attacchi AE34
- Cinque aperture per ispezione o connessione condotte
- Completo di regolatori statici di portata e tappi per le connessioni non utilizzate
- Realizzato in PP con classe di tenuta D/ATC 2 fino a +/- 2000 Pa a minimizzare l'energia dei ventilatori e la produzione di rumore
- Connessione meccanica MC3 - EN17192
- Componente del sistema Air Excellent certificato TÜV SÜD

Dimensioni



Air Excellent Box distribuzione V208

Numero articolo: 188646

Specifiche tecniche

Specifiche	
Tecnico	
Colore	Grigio
Materiale	PP
Anti statica	<input checked="" type="checkbox"/>
Anti batterico	<input checked="" type="checkbox"/>
Prestazione	
Campo di temperatura (min.)	-20 °C
Campo di temperatura (max.)	60 °C
Reazione al fuoco: classe Euro	E
Dimensioni	
Lunghezza lorda	318 mm
Larghezza	318 mm
Altezza	268 mm
Peso netto	0.91 kg

Air Excellent Box distribuzione V208

Numero articolo: 188646

Dettagli tecnici

Perdita di carico	
Qv (Volume) [m³/h]	Δp (perdita di carico) [Pa]
50	1,0
75	1,5
100	2,0
125	3,0
150	5,0
175	6,5
200	8,0
225	9,0
250	10,0
300	-
350	-

Dati tecnici certificati sulla base di misurazioni del TÜV SÜD.