

AERFOAM

Geïsoleerd leidingsysteem

Introductie

Goed geïsoleerde kanalen voor gebruik in ventilatiesystemen, luchtverwarmingsen koelingsystemen zijn ontworpen om temperatuursverliezen en condensatie tegen te gaan als gevolg van temperatuursverschillen in lucht binnenin de buis en de lucht daarbuiten.

Wij hebben een compleet programma van zeer eenvoudig te installeren en te onderhouden geïsoleerde kanalen ontwikkeld. Het aanbod bestaat uit diverse diameters en bochten. Verschillende accessoires zoals dak- en muurdoorvoeren en dampdichte manchetten maken het programma compleet.

Eigenschappen en toepassingen

- zeer goed geïsoleerd en geluidsabsorberende kanaal
- laag drukverlies als gevolg van de zeer gladde binnenkant
- Luchtdicht
- roest niet
- mechanische verbinding (geen tape nodig)
- lichtgewicht materiaal
- gemakkelijk te snijden
- elastisch, buigzaam en slagvast (d.w.z. geen deuken)
- demonteerbaar, handig bij het reinigen
- BIM-ready



Specificaties

Medium	Luchttransport voor ventilatie/ luchtverwarming/luchtcooling
Materiaal kanalen	EPE
Materiaal koppelstukken en bevestigingsbeugels	PP
Materiaal bevestigingsbeugel 200	Aluminium
Kanalen lengte	2.00 m of 1.00 m
Dichtheid	30 kg/m ³
Warmtegeleidingscoëfficiënt	0.041 W/m.K (EN 12667)
Warmteweerstand	R = 0.39 m ² K/W
Temperatuurbereik	Min. -30°C Max. +60°C
Wanddikte	16 mm
Brandgedrag kanalen	Klasse B - s2, d0 (EN 13501-1:2018)
Brandgedrag koppelstukken en bevestigingsbeugels	Klasse E (EN 13501)
Luchtdichtheid	D (EN 12237) = ATC 2 (EN 16798)
Kleur	Grijs

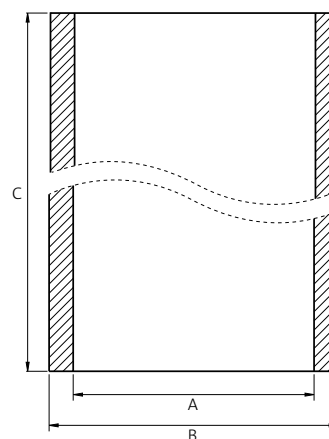


AERFOAM

Geïsoleerd leidingsysteem

Technische details

Afmetingen	125	150	160	180	200
A [mm]	125	150	160	180	200
B [mm]	157	182	192	212	232
C [mm]	2.000	2.000	2.000	2.000	2.000
m [kg]	0,48	0,56	0,53	0,67	0,80



Diameter [mm]	125	150	160	180	200
Qv (Volume) [m³/h]					
	1,0	1,0	1,0	1,0	0,1
	2,7	1,1	1,0	1,0	0,2
	6,1	2,5	1,8	1,0	0,5
	10,8	4,5	3,1	1,6	0,9
	16,9	7,0	4,9	2,5	1,3
	24,3	10,1	7,0	3,6	1,9

Diameter [mm]	125	150	160	180	200
Qv (Volume) [m³/h]					
	2,3	1,6	1,4	1,1	0,9
	4,5	3,1	2,8	2,2	1,8
	6,8	4,7	4,1	3,3	2,7
	9,1	6,3	5,5	4,4	3,5
	11,3	7,9	6,9	5,5	4,4
	13,6	9,4	8,3	6,5	5,3

