

TUILE UBIFLEX SIGNO

Tuile universelle



Application

La tuile universelle Ubiflex Signo est un solin universel développée pour créer l'étanchéité à l'eau entre le passage toiture et le toit. La tuile Ubiflex Signo est fabriquée en PVB (Polyvinyl butyral) avec un renfort en aluminium. La bande adhésive en butyle sur la face inférieure de la tuile offre une bonne résistance au gonflement. Ubiflex Signo peut être façonné à la main.

Avantages

- Bande adhésive en butyle sur la face inférieure
- Installation rapide
- Universelle
- Léger
- Pas de traces sur les toits

Installation

Façonnable à la main. Une pression supplémentaire peut être appliquée avec un rouleau Ubiflex. La tuile Ubiflex Signo 131 s'adapte directement sur le passage de toiture Ubbink 131 (sauf indication contraire). Les Ubiflex Signo 166 et 214 doivent être utilisés en combinaison avec une genouillère assortie.

Compatibilité

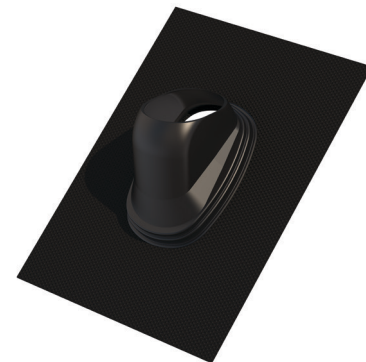
Ubiflex Signo ne réagit pas à l'aluminium, au cuivre ou au zinc. Si Ubiflex Signo risque d'entrer en contact avec des produits chimiques pendant le traitement ou l'entretien, faire un essai sur une petite surface avant de continuer.

Emballage

La tuile Ubiflex Signo est livrée dans une boîte.



Tuile Ubiflex Signo 131



Tuile Ubiflex Signo 166 & 214

Caractéristiques techniques

Matière	PVB (Polyvinylbutyral) avec un renfort en aluminium	
Épaisseur	1,7 mm	
Diamètres et dimensions [bxh]	131	500 mm x 600 mm
	166	500 mm x 600 mm
	214	700 mm x 1000 mm
Pente de toit	131	15° - 55°
	166	25° - 45°
	214	25° - 45°
Résistant aux UV	Excellent - selon EN 1928-B	
Température de fonctionnement	Min. -30°C Max. +60°C	
Température de traitement	Min. 5°C Max. +40°C	
Étanchéité à l'eau	Étanche - selon EN 1928-B à 60kPA	
Couleur	RAL 9005	



TUILE UBIFLEX SIGNO

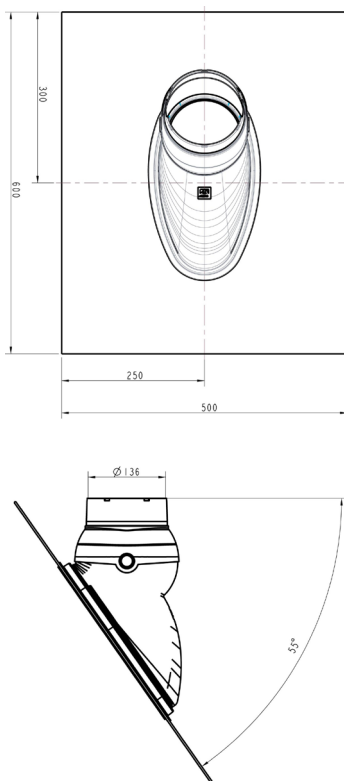
Tuile universelle



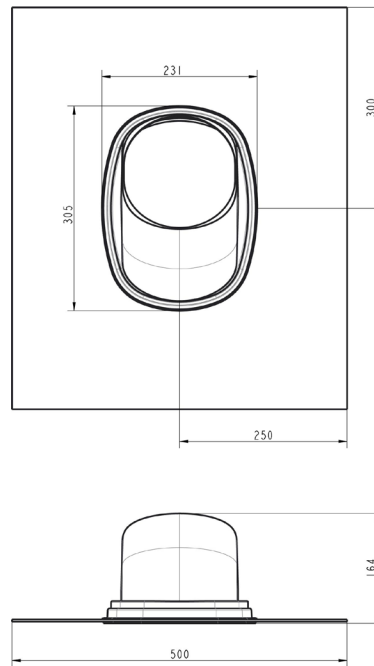
Build smart.

Caractéristiques techniques

Tuile Ubiflex Signo 131



Tuile Ubiflex Signo 166



Tuile Ubiflex Signo 214

