

„Air Excellent“ paskirstymo dėžutė DB212V125-200HE 12 jungtis

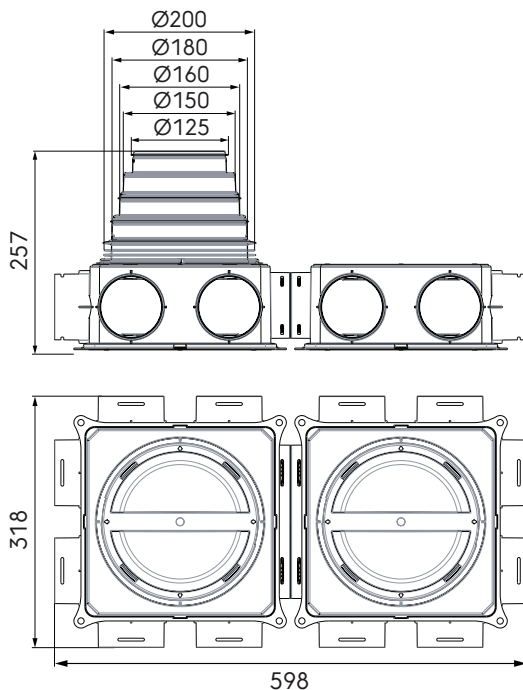
Prekės kodas: 188962

Produkto aprašymas

„Air Excellent“ horizontali DB212 kolektorinė dėžė sukurta taip, kad oras iš vėdinimo įrenginio būtų paskirstomas radialiniu būdu, taip sumažinant slėgio kritimą sistemoje, ventiliatoriaus energijos sąnaudas ir garso lygį. Ji suderinama su „Aerfoam“ izoliuotais ortakiais ir turi 12 „Air Excellent“ AE34C ortakių jungčių. Su DBOX adapteriais ją galima prijungti prie bet kokio skersmens ortakių, priklausančių „Air Excellent“ asortimentui. Kompaktiška dėžė idealiai tinka mažoms erdvėms, ją galima montuoti ant lubų, sienų ar grindų.

- Į komplektą įeina laiptuotas magistralinio ortakio prijungimo adapteris, 12 vidiniai oro srauto ribotuvai ir 6 nenaudojamų jungčių dangteliai
- Idealiai tinka norint optimizuoti erdvę mažose patalpose.
- Pagamintas iš patvaraus, nerūdijančio, lengvo plastiko (PP), kad būtų lengva naudoti ir montuoti
- Radialiai paskirsto orą ir turi hermetiškas mechanines jungtis, kad sumažėtų slėgio nuostoliai, ventiliatoriaus energijos sąnaudos ir garso lygis

Matmenų brėžiniai



„Air Excellent“ paskirstymo dėžutė DB212V125-200HE 12 jungtis

Prekės kodas: 188962

Techninės specifikacijos

Specifikacijos	
Techninė informacija	
Spalva	Pilka
Antistatinis	<input checked="" type="checkbox"/>
Antimikrobinis	<input checked="" type="checkbox"/>
Eksploatacinės savybės	
Atsparumas temperatūrai (min.)	-20 °C
Atsparumas temperatūrai (maks.)	60 °C
Reakcija į ugnį: Euro klasė	E
Matmenys	
Bruto ilgis	598 mm
Plotis	318 mm
Aukštis	257 mm
Neto svoris	2.192 kg

„Air Excellent“ paskirstymo dėžutė DB212V125-200HE 12 jungtis

Prekės kodas: 188962

Techninės specifikacijos

Slėgio nuostolis Dbox	
Qv (Tūris) [m³/h]	Δp (Slėgio nuostolis) [Pa]
50	1,0
75	2,0
100	3,0
125	4,5
150	7,0
175	9,0
200	12,0
225	14,0
250	16,0
300	23,0
350	28,0

Skaičiai pagrįsti TÜV SÜD atliktais matavimais.