

WOONHUISVENTILATIE

Ubiflux Vigor ventilatie-units
met warmteterugwinning



VENTILATIE

Altijd verse en zuivere lucht in huis: onze slimme en complete oplossingen

Ubbink is al jaren dé referentie voor **hoogwaardige ventilatiesystemen in België**. Als onderdeel van de Duitse Centrotherm Group, hebben wij de ontwikkeling en productie van alle onderdelen **volledig in eigen beheer**.

Ubbink biedt **totaaloplossingen aan voor woonhuisventilatie**. Daar zijn we uniek in en daar zijn we best trots op!

Een compleet Ubbink ventilatiesysteem bestaat uit **5 onderdelen**, van de ventilatie-unit tot het ventiel als afwerkingselement:

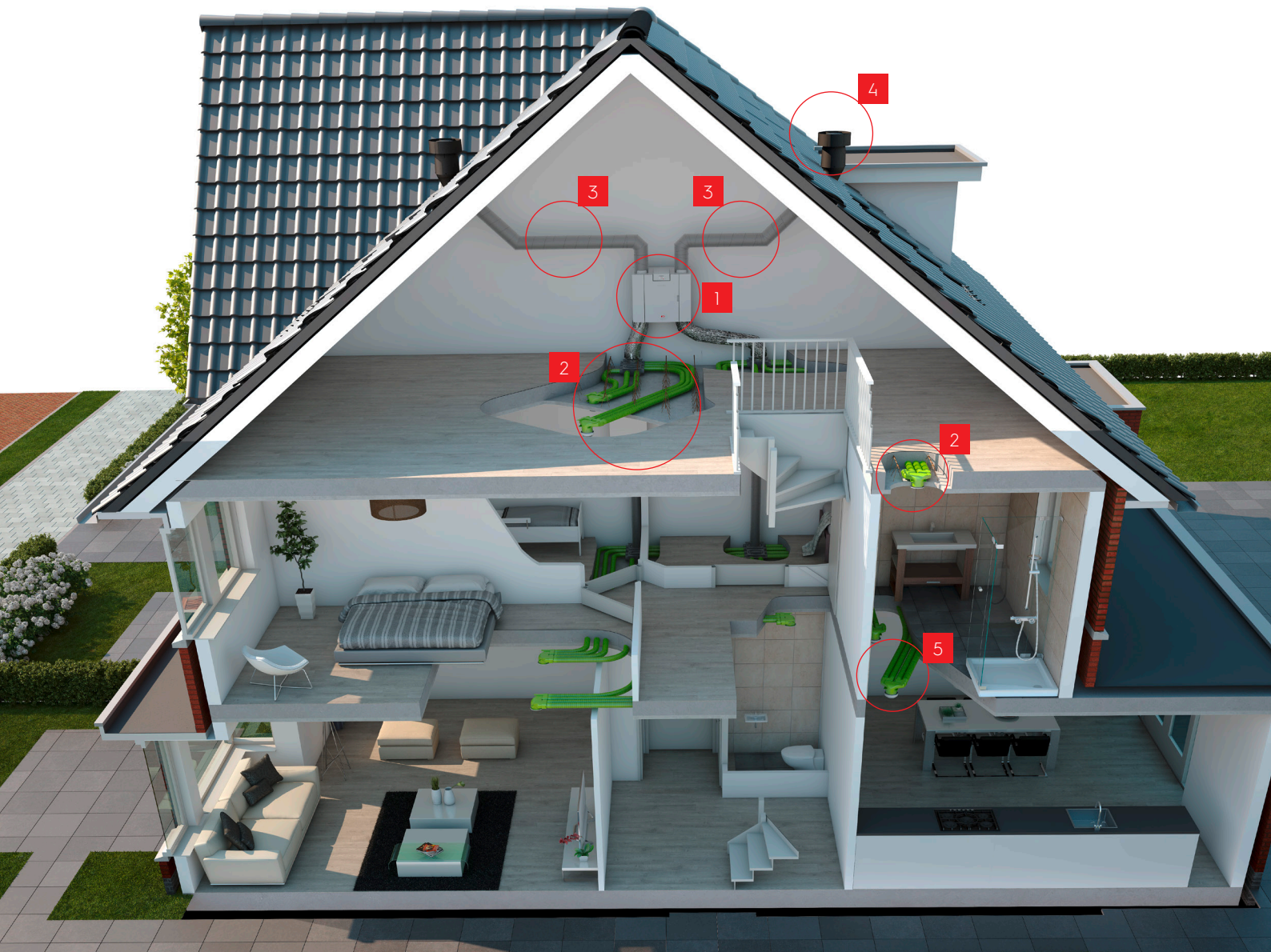
1. **Ubiflux warmterugwinunits:** uiterst compacte ventilatie-units voor wand of plafond
2. **Air Excellent luchtverdeelsysteem:** flexibel en modulair luchtverdeelsysteem toepasbaar in alle ventilatiesystemen
3. **Aerfoam geïsoleerd leidingsysteem:** voorkomt warmteverlies en condensvorming in ventilatiesystemen
4. **Dakdoorvoeren en gevelinlaatkappen:** voor plat en hellend dak, geïsoleerd en niet-geïsoleerd
5. **Haelix toe- en afvoerventielen:** rond en vierkant design

Wij zijn de enige fabrikant die alle onderdelen **volledig in-house** produceert.

Vanuit onze unieke positie kunnen wij u adviseren met snel toegankelijke, accurate en betrouwbare data over onze ventilatiesystemen. Exclusief vanuit eigen huis.

Op onze website **www.ubbink.be** heeft u eenvoudig toegang tot **alle technische informatie**, zowel op productniveau als op niveau van onze totaaloplossingen:

- Technische fiches
- Installatiehandleidingen en montagevideo's
- Bestekteksten
- Certificaten
- Marketing materialen (toolkits, brochures, productpresentaties, etc.)



De Ubiflux Vigor warmteterugwinunits

Zuivere kracht

Ubiflux Vigor staat voor energiezuinig, uiterst compact en een hoog thermisch rendement gecombineerd met een laag elektrisch verbruik. Het resultaat is een verbeterd aerodynamisch ontwerp dankzij de in-house ontwikkelde Holmak warmtewisselaar.

Moderne communicatie

Elke Ubiflux Vigor heeft de meest moderne communicatie. Alle units kunnen daarmee op verschillende manieren worden aangesloten. Standaard is een Ubiflux Vigor unit uitgerust met een RJ12 verbinding alsook een e-bus en modbus:

- RJ12-kabel wordt verbonden met een regeling via een 4-standenschakelaar
- E-bus wordt geconnecteerd met de klokmodule en vraaggestuurde ventilatie

Uitgebreide bedieningsmogelijkheden

Alle standaard units kunnen worden aangesloten met vier CO₂-sensoren en hebben een rechtstreekse aansluiting voor één vochtsensor op de printplaat. Met de driewegklep kunnen tot acht CO₂-sensoren worden geplaatst. De dongle-aansluiting op de unit is heel praktisch om de unit uit te lezen als installateur en in de toekomst gebruik te maken van draadloze sensoren. De plus-module beschikt over een (W)LAN verbinding en twee 0-10V aansluitingen. Hiermee kan men eenvoudig gebruik maken van de applicatie Ubiflux Home. Deze applicatie biedt de mogelijkheid om verschillende omstandigheden te monitoren voor een perfecte luchtkwaliteit.



Compact en energiezuinig



De Ubiflux Vigor wandunits zijn uiterst compact en energiezuinig. Deze units zijn stekkerklaar voor directe montage en behoeven geen aanpassingen op de werf. De Ubiflux Vigor units zijn leverbaar in een linker- en rechter-uitvoering. Alle units zijn beschikbaar met vier bovenaansluitingen. De Ubiflux Vigor W325 en W400 zijn ook leverbaar met 2 boven- en 2 onderaansluitingen. Bij onderhoud en het vervangen van filters kan je rekenen op de onderhoudswizard: een slimme hulp vanuit de unit.

- Uiterst compacte en energiezuinige unit met zeer hoog thermisch rendement
- Meest accurate constant-flow 2.0 = gegarandeerd evenveel toevoer als afvoer
- Display TFT touchscreen met overzichtelijke menustructuur, inclusief handige wizards voor installatie en onderhoud
- Praktisch in onderhoud en minimum aan service onderdelen
- Inclusief balsifon

De Ubiflux Vigor is beschikbaar met de volgende ventilatiecapaciteiten:

- | | |
|----------------------|--------------------------------------|
| ▪ Ubiflux Vigor W225 | 50 - 225 m ³ /h bij 200Pa |
| ▪ Ubiflux Vigor W325 | 50 - 325 m ³ /h bij 200Pa |
| ▪ Ubiflux Vigor W400 | 50 - 400 m ³ /h bij 200Pa |
| ▪ Ubiflux Vigor W450 | 50 - 450 m ³ /h bij 190Pa |
| ▪ Ubiflux Vigor W600 | 50 - 600 m ³ /h bij 190Pa |

De Ubiflux Vigor W225 is uiterst geschikt voor appartementen of kleine woningen.

De Ubiflux Vigor Plusprint / Ubiflux Home

De Ubiflux Vigor plusprint biedt heel wat mogelijkheden om het ventilatiesysteem in te zetten op piekmomenten en/of in uitzonderlijke situaties. De module biedt ook praktische voordelen voor de installateur.

- (W)lan verbinding
- 2 externe schakelcontacten input
- 2 externe schakelcontacten output

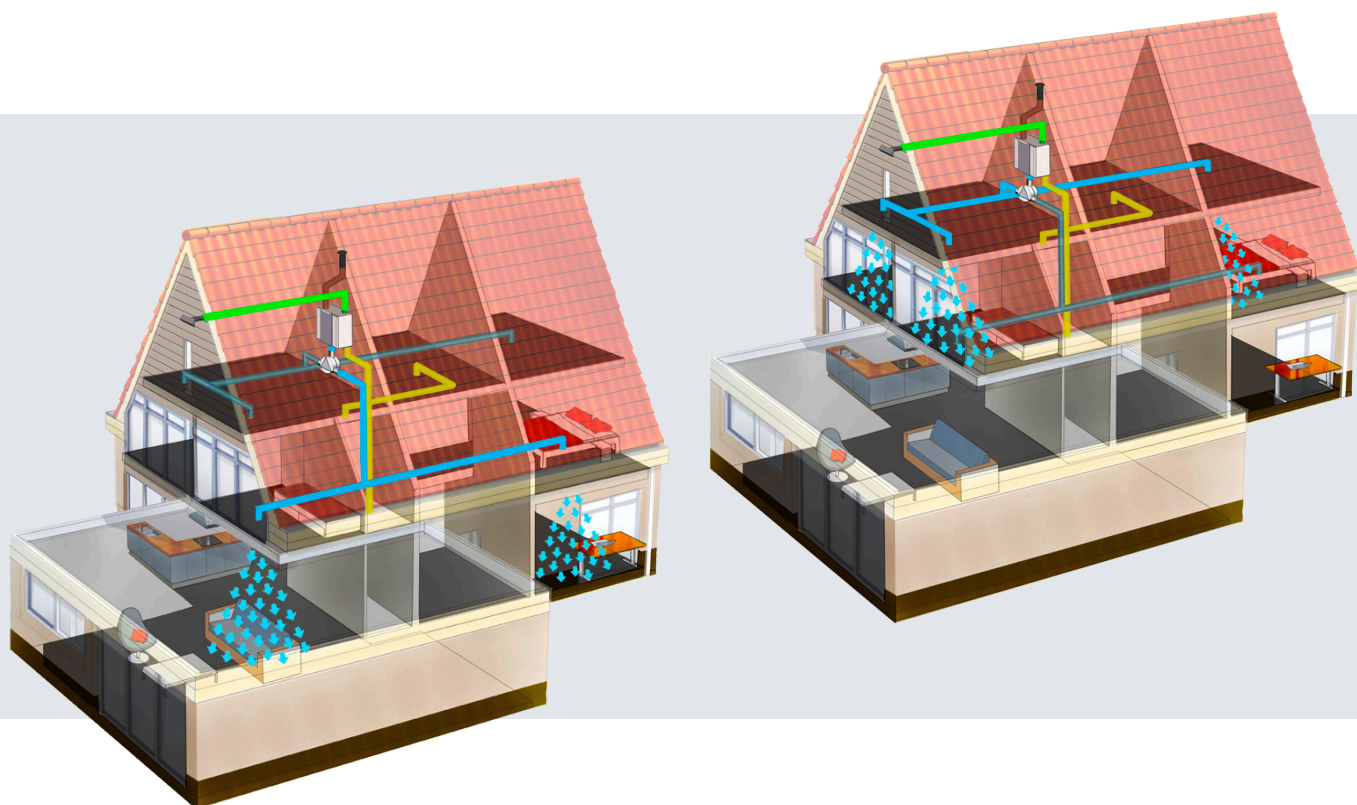
- Groter comfort in de woning
- Bediening van op afstand
- Gegarandeerd optimaal binnenklimaat
- Eenvoudig te installeren
- Servicevriendelijk

Vraaggestuurd ventileren

Efficiënt en stil ventileren

Met vraaggestuurd ventileren kan je de ventilatiebehoefte afstemmen op de actuele luchtkwaliteit van de desbetreffende ruimtes. Er zijn twee verschillende sensoren:

- Binnenluftsensoren meten de CO₂ concentratie in een (of meerdere) ruimte(s) en stemt de ventilatie hierop af. Loopt de CO₂ concentratie op dan wordt de hoeveelheid ventilatie automatisch verhoogd. (Maximaal 4 CO₂ sensoren per Ubiflux Vigor unit).
- Vochtsensoren (RH) kunnen een snelle stijging van relatieve vochtigheid registreren. De ventilatie schakelt dan naar de hoogste stand. Bij afname van de vochtsensoren schakelt de unit na 20 minuten terug naar de vorige stand.



Voordelen

- Gegarandeerde luchtkwaliteit
- Reductie unitgeluid met ca. 6-8 dB(A)
- Lager energiegebruik door lager ventilatiedebiet

Vraaggestuurd ventileren 2.0

Bij vraaggestuurd ventileren 2.0 wordt de toevoerlucht naar de woning verdeeld tussen woon- en slaapzones. Op basis van de gemeten luchtkwaliteit stuurt een speciaal ontwikkelde 3-wegklep lucht naar de slaapkamers, woonkamers of beide. Indien de gewenste luchtkwaliteit niet bereikt wordt, wordt de hoeveelheid ventilatielucht verhoogd.

In deze configuratie kunnen tot 8 CO₂ sensoren op het systeem worden aangesloten waardoor er in meerdere ruimtes te meten is.

Connectiviteit: App voor bewoner en installateur

Ubiflux Home

De Plus module kan eenvoudig aangesloten worden op de ventilatie-unit, tijdens de installatie of achteraf. Deze module biedt heel wat mogelijkheden om het ventilatiesysteem in te zetten op piekmomenten en/of in uitzonderlijke situaties. De module biedt ook praktische voordelen voor de installateur. Mogelijke aansluitingen zijn:

▪ (W)lan verbinding

- Hiermee krijgt de eindgebruiker toegang tot de Brink Home app. Via deze app kan het ventilatiesysteem vanop afstand aangestuurd worden.
- Regelt de verbinding met www.brink-home.com. Dit biedt toegang tot alle data om gebruik te maken van uitgebreidere functies en analyse van de persoonlijke historie.
- De eindgebruiker kan de installateur toegang geven tot zijn ventilatiesysteem. Zo kan de installateur vanop afstand alle historische data en/of foutmeldingen raadplegen en analyseren en snel een accurate oplossing voorstellen.

▪ 2 externe schakelcontacten input (maak en verbreek)

- Zorgt voor de aansturing van het ventilatiesysteem via een schakelcontact. Bijvoorbeeld: voor extra luchtafvoer in de badkamer kan het schakelcontact van het licht van de badkamer gekoppeld worden aan het ventilatiesysteem. Of om te vermijden dat er extra zuurstof of lucht wordt aangevoerd bij activatie van het brandalarm.
- Koppeling met de Niko HOME module: om zo elke regeling van de Niko HOME module te koppelen aan het ventilatiesysteem.

NOOT: Met gebruik van externe schakelcontacten en contacten kan het ventilatiesysteem 9 verschillende mogelijkheden per ventilator (afvoer en toevoer) uitvoeren:

1	Ventilator uit	5	Ventilator draait op stand 3
2	Ventilator draait op absoluut minimum	6	Ventilator draait op stand 0
3	Ventilator draait op stand 1	8	Ventilator draait volgens standenschakelaar
4	Ventilator draait op stand 2	9	Geen aansluiting ventilator

▪ 2 externe schakelcontacten output (maak en verbreek): voor aansturing van de interne bypassklep of een externe klep, bijvoorbeeld om koude lucht uit de grond aan te voeren.

- Mogelijkheden om de externe klep aan te sturen:

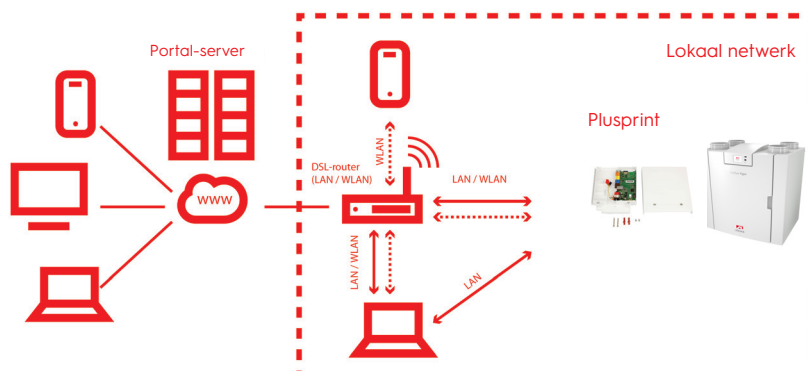
1	Uit	4	Bypassklep open sturen
2	Aan	5	Externe klep open sturen
3	Voldoet aan bypassvoorwaarden		

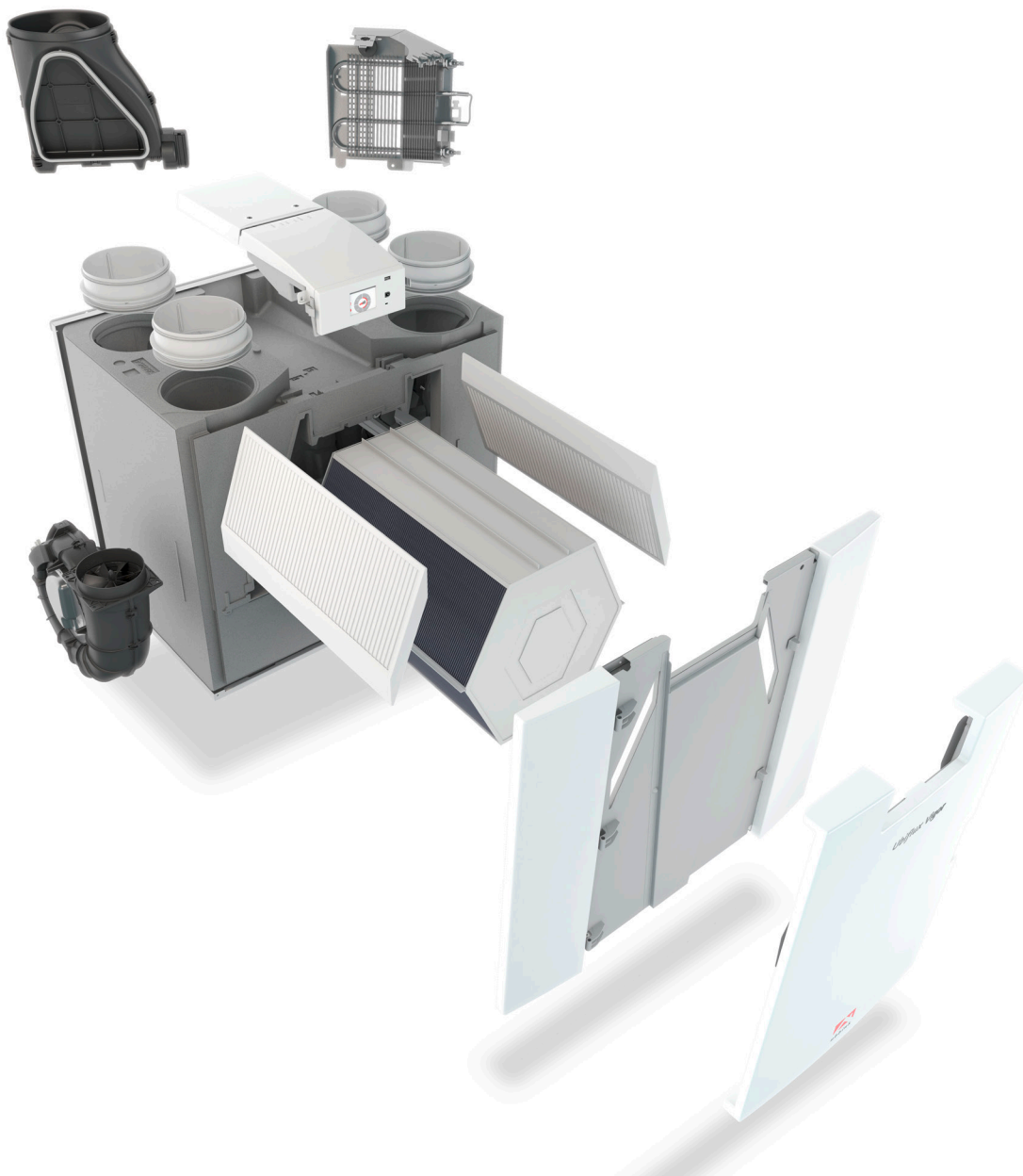
▪ 2x 0 tot 10V analoge input en output: via deze contacten kan het ventilatiesysteem acties uitvoeren afhankelijk van het aantal volt dat wordt doorgegeven. Bijvoorbeeld voor de aansluiting van CO2 sensoren of vochtsensoren met een output van 0 tot 10V. Voorbeeld van een CO2 sensor:

- 0-3V: 0-400PPM
- 3-7V: 400-1200PPM
- 7-10V: 1200-2000PPM

Bij 0-3V en bij 7-10V wordt ingegeven dat er extra verse lucht dient toegevoerd te worden aangezien de luchtkwaliteit niet meer optimaal is (tussen 400-1200PPM).

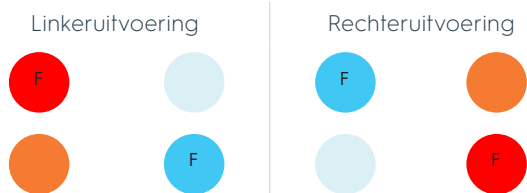
▪ Aansluiting van een aardwarmtewisselaar





Linker en rechter uitvoering

De Ubiflux Vigor units zijn leverbaar in een linker of een rechter uitvoering. Bij een linker uitvoering zitten de “warme” aansluitingen (uit woning en naar woning) aan de linkerkant van de unit. De condensafvoer wordt dan in de rechter opening onder de unit gemonteerd. Bij een rechter uitvoering zitten de “warme” aansluitingen (naar de woning en uit de woning) aan de rechterkant van de unit.



	Afvoer
	Toevoer
	Naar buiten
	Buitenlucht
F	Filter

Overzicht Ubiflux Vigor warmteterugwinunits

	Ubiflux VIGOR W225 4/0	Ubiflux VIGOR W325 4/0	Ubiflux VIGOR W400 4/0	Ubiflux VIGOR W450 4/0	Ubiflux VIGOR W600 4/0
					
Toepassing	Klein appartement	Middelgrote woning	Grote woning	Grote woning	Villa / loft
Algemene data					
Uitvoering 2/2	Neen	Ja	Ja	Neen	Neen
Afmetingen (BXHxD)	600 x 650 x 455 mm	750 x 650 x 560 mm	750 x 650 x 560 mm	850 x 800 x 661 mm	850 x 800 x 661 mm
Ø kanaal	4 x Ø 125	4 x Ø 160	4 x Ø 180	4 x Ø 200	4 x Ø 200
Voorverwarmer	Traploos 0-700 W	Traploos 0-1000 W	Traploos 0-1000 W	Traploos 0-1000 W	Traploos 0-1000 W
Filterklasse	G4 (ISO Coarse ≥ 60%)	G4 (ISO Coarse ≥ 60%)	G4 (ISO Coarse ≥ 60%)	G4 (ISO Coarse ≥ 60%)	G4 (ISO Coarse ≥ 60%)
Gewicht	29 kg	37 kg	37 kg	49 kg	49 kg
SFP ***	0,17 W/m³/h	0,15 W/m³/h	0,17 W/m³/h	0,20 Wh/m³/h	0,25 Wh/m³/h
Sifon	Standaard	Standaard	Standaard	Standaard	Standaard
Ventilatiecapaciteit	50-225 m³/h bij 200 Pa	50-325 m³/h bij 200 Pa	50-400 m³/h bij 200 Pa	50-450 m³/h bij 190 Pa	50-600 m³/h bij 190 Pa
Energie label					
Energieklasse	A A+ *	A A+ *	A A+ *	A A+ *	A A+ *
Geluidsniveau	39 dBA	41 dBA	50 dBA	47 dBA	54 dBA
EPB data					
Type motor	DC	DC	DC	DC	DC
Elektrisch verbruik/fan	42 Watt	59 Watt	77 Watt	96 Watt	143 Watt
Rendement	89% => 125 m³/h	88% => 224 m³/h	87% => 297 m³/h	92% => 75 m³/h	92% => 100 m³/h
	87% => 175 m³/h	87% => 275 m³/h	85% => 401 m³/h	88% => 315 m³/h	86% => 420 m³/h
	85% => 225 m³/h	86% => 322 m³/h		86% => 451 m³/h	84% => 594 m³/h
Automatische regeling	Ja	Ja	Ja	Ja	Ja
Zomerbypass	Volledig	Volledig	Volledig	Volledig	Volledig
Vraagsturing	Optie	Optie	Optie	Optie	Optie
F reduc ****	0,49 - 0,53 - 0,61 - 0,87	0,49 - 0,53 - 0,61 - 0,87	0,49 - 0,53 - 0,61 - 0,87	0,49 - 0,53 - 0,61 - 0,87	0,49 - 0,53 - 0,61 - 0,87

* met minimum 1 sensor (RV/CO²/VOC)

** met 2 of meer sensoren in combinatie met min. 2-zone debietregeling

*** 70% max en 50 Pa (SPI waarden terug te vinden in de technische datasheets)

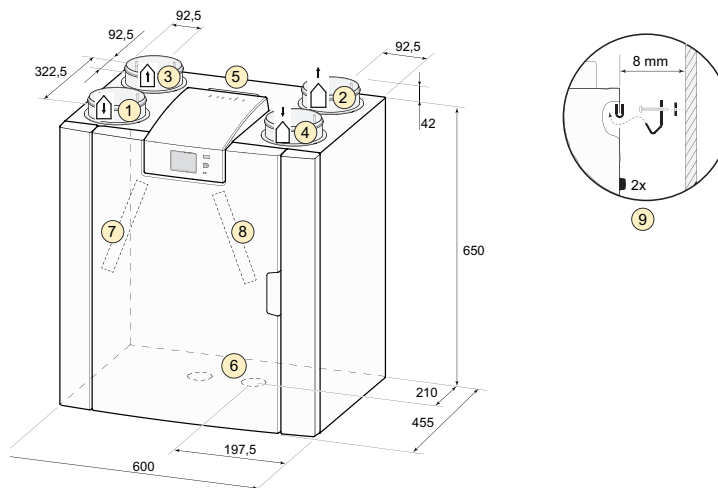
**** meer info: zie "Forfaitaire reductiefactoren" in de brochure

Ubiflux Vigor W225

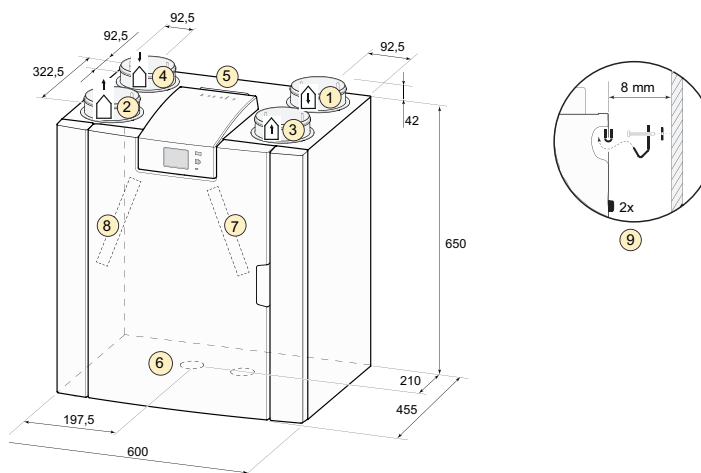
Aansluitingen en afmetingen

De Ubiflux Vigor unit is leverbaar in een linker- of een rechter-uitvoering. Bij een linker-uitvoering zitten de "warme" aansluitingen (uit woning 3 en naar woning 1) aan de linkerzijde van de unit; de sifon wordt dan gemonteerd in de rechter opening onder de unit. Bij een rechter-uitvoering zitten de "warme" aansluitingen (1 & 3) aan de rechterzijde van de unit.





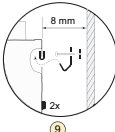
Linker-uitvoering 4/0 aansluitingen



Rechter-uitvoering 4/0 aansluitingen

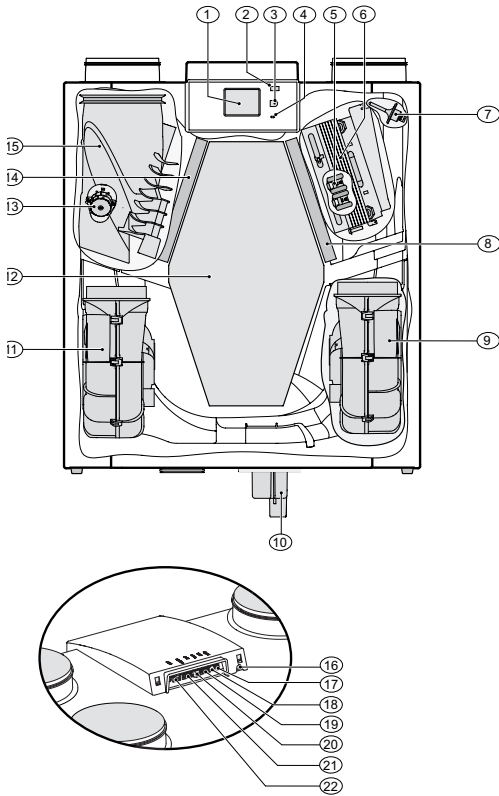


Alle maten in millimeters. Diameter van alle boordringen is 125 mm.

1		2		3		4	
	Naar woning		Naar buiten		Uit woning		van buiten
5	Elektrische aansluiting						
6	Sifon aansluiting						
7	Afvoerlucht filter						
8	Toevoerlucht filter						
9	Ophanging						

Onderdelen

De hieronder afgebeelde unit is een linker-uitvoering; bij de rechter-uitvoering zijn de aansluiting van de voorverwarmer, bypassklep en de sifonaansluiting gespiegeld gemonteerd.



1	Touchscreen
2	USB-aansluiting (x13)
3	Service aansluiting
4	Indicatie led
5	Maximaalbeveiliging voorverwarmer
6	Voorverwarmer
7	Temperatuursensor
8	Toevoerfilter
9	Afvoerventilator
10	Sifonaansluiting
11	Toevoerventilator
12	Warmtewisselaar
13	Motor bypassklep
14	Afvoerfilter
15	Bypassklep
16	Netsnoer 230 volt
17	Relais uitgang (x19)
18	24 volt aansluiting (x16)
19	E-bus aansluiting (x17)
20	24 volt aansluiting (x16)
21	Modbus/bus aansluiting (x15)
22	Aansluiting standenschakelaar (x14)

Geluidsvermogen

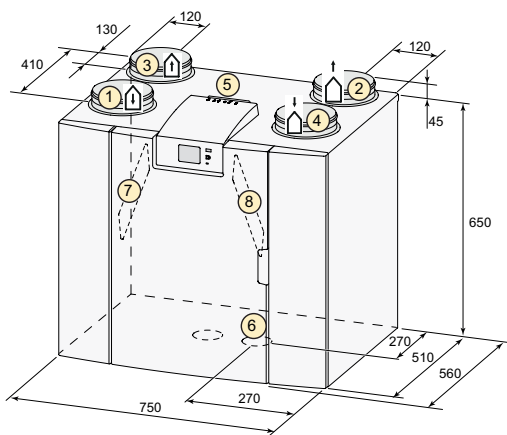
Ubiflux Vigor W225							
Ventilatiecapaciteit [m³/h]		50	100	100	150	150	225
Geluidsvermogeniveau Lw (A)	Statische druk [Pa]	25	25	50	50	100	100
	Kastuitstraling [dB(A)]	28	31	33,5	38,5	40,5	45,5
	Kanaal "uit woning" *[dB(A)]	<30	<34,5	<36,5	44	43	47,5
	Kanaal "naar woning" *[dB(A)]	43,5	48,5	50,5	55	57,5	62,5

Ubiflux Vigor W325 & W400

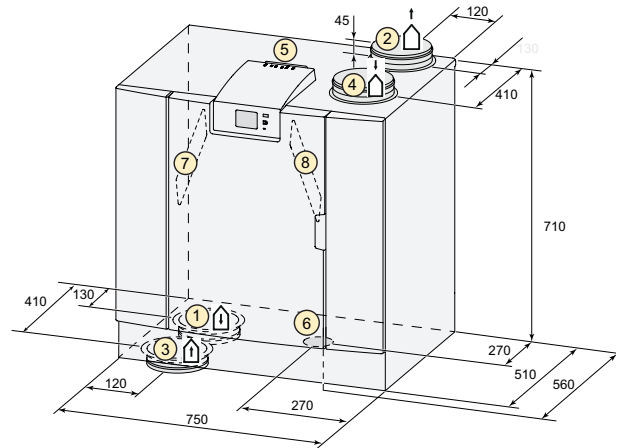
Aansluitingen en afmetingen

De Ubiflux Vigor unit is leverbaar in een linker- of een rechter-uitvoering. Bij een linker-uitvoering zitten de "warme" aansluitingen (uit woning 3 en naar woning 1) aan de linkerzijde van de unit; de sifon wordt dan gemonteerd in de rechter opening onder de unit. Bij een rechter-uitvoering zitten de "warme" aansluitingen (1 & 3) aan de rechterzijde van de unit.

Linker-uitvoering

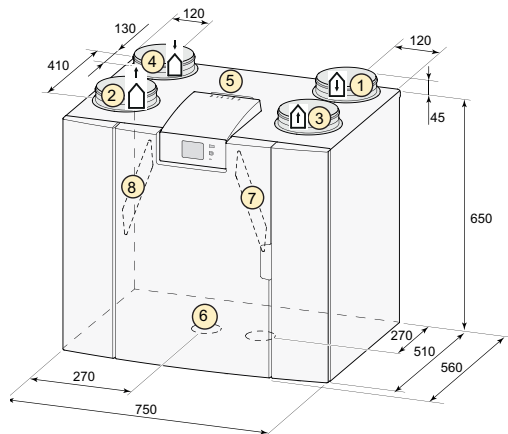


4-0 aansluitingen

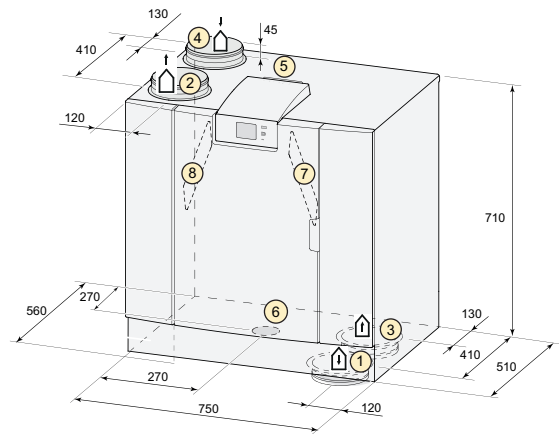


2-2 aansluitingen

Rechter-uitvoering







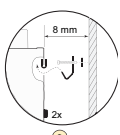
4-0 aansluitingen



2-2 aansluitingen

Alle maten in millimeters. Diameter boordringen: W325 = 160 mm; W400 = 180 mm.

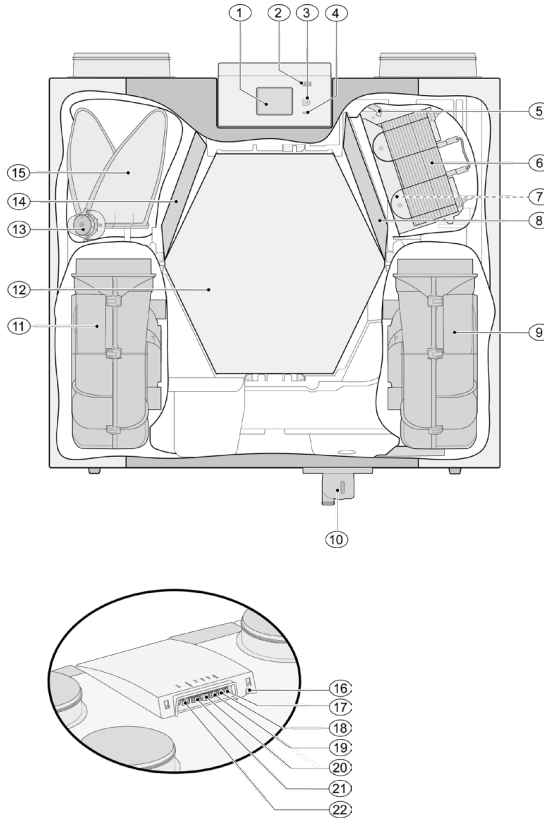
1		2		3		4	
	Naar woning		Naar buiten		Uit woning		van buiten
5	Elektrische aansluiting						
6	Sifon aansluiting						
7	Afvoerlucht filter						
8	Toevoerlucht filter						
9	Ophanging						



8 mm
2x
9

Onderdelen

De hieronder afgebeelde unit is een linker-uitvoering; bij de rechter-uitvoering zijn de aansluiting van de voorverwarmer, bypassklep en de sifonaansluiting gespiegeld gemonteerd.



1	Touchscreen
2	USB-aansluiting (x13)
3	Service aansluiting
4	Indicatie led
5	Maximaalbeveiliging voorverwarmer
6	Voorverwarmer
7	Temperatuursensor
8	Toevoertfilter
9	Afvoerventilator
10	Sifonaansluiting
11	Toevoerventilator
12	Warmtewisselaar
13	Motor bypassklep
14	Afvoerfilter
15	Bypassklep
16	Netsnoer 230 volt
17	Relais uitgang (x19)
18	24 volt aansluiting (x16)
19	E-bus aansluiting (x17)
20	24 volt aansluiting (x16)
21	Modbus/bus aansluiting (x15)
22	Aansluiting standenschakelaar (x14)

Geluidsvermogen

Ubiflux Vigor W325								
Ventilatiecapaciteit [m³/h]		100	150	150	200	200	250	325
Geluidsvermogen niveau Lw (A)	Statische druk [Pa]	25	25	50	50	100	150	150
	Kastuitstraling [dB(A)]	27	34	35	40	41	46	51
	Kanaal "uit woning" *[dB(A)]	32	40	38	46	44	49	55
	Kanaal "naar woning" *[dB(A)]	44	49	51	55	57	62	69
	Kanaal "van buiten" *[dB(A)]	-	-	-	-	-	-	56
	Kanaal "naar buiten" *[dB(A)]	-	-	-	-	-	-	68

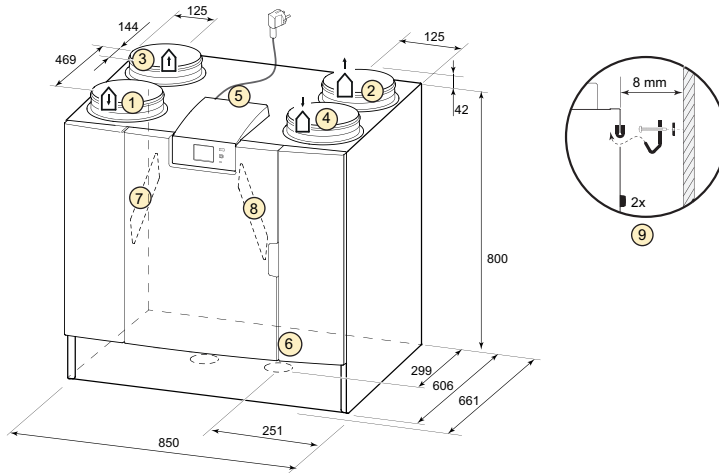
Ubiflux Vigor W400						
Ventilatiecapaciteit [m³/h]		150	250	350	400	400
Geluidsvermogen niveau Lw (A)	Statische druk [Pa]	25	50	100	100	150
	Kastuitstraling [dB(A)]	37	43,5	52	55	57,5
	Kanaal "uit woning" *[dB(A)]	43,5	46,5	51	61	58
	Kanaal "naar woning" *[dB(A)]	50	58	69,5	71	72
	Kanaal "van buiten" *[dB(A)]	-	-	-	-	57
	Kanaal "naar buiten" *[dB(A)]	-	-	-	-	70,5

Ubiflux Vigor W450 & W600

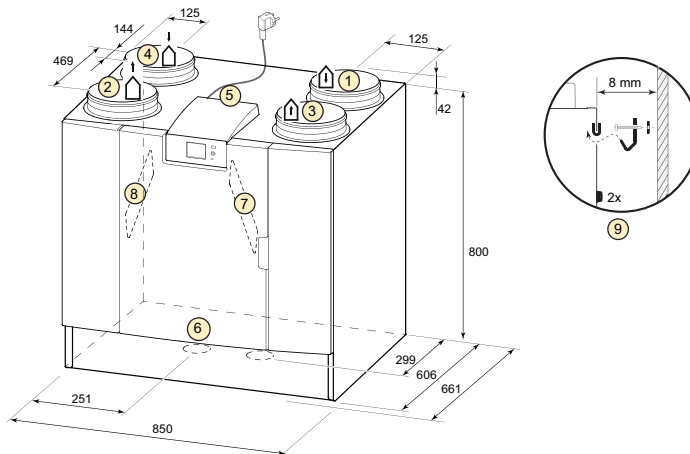
Aansluitingen en afmetingen

De Ubiflux Vigor unit is leverbaar in een linker- of een rechter-uitvoering. Bij een linker-uitvoering zitten de “warme” aansluitingen (uit woning 3 en naar woning 1) aan de linkerzijde van de unit; de sifon wordt dan gemonteerd in de rechter opening onder de unit. Bij een rechter-uitvoering zitten de “warme” aansluitingen (1 & 3) aan de rechterzijde van de unit.

Linker-uitvoering



Rechter-uitvoering

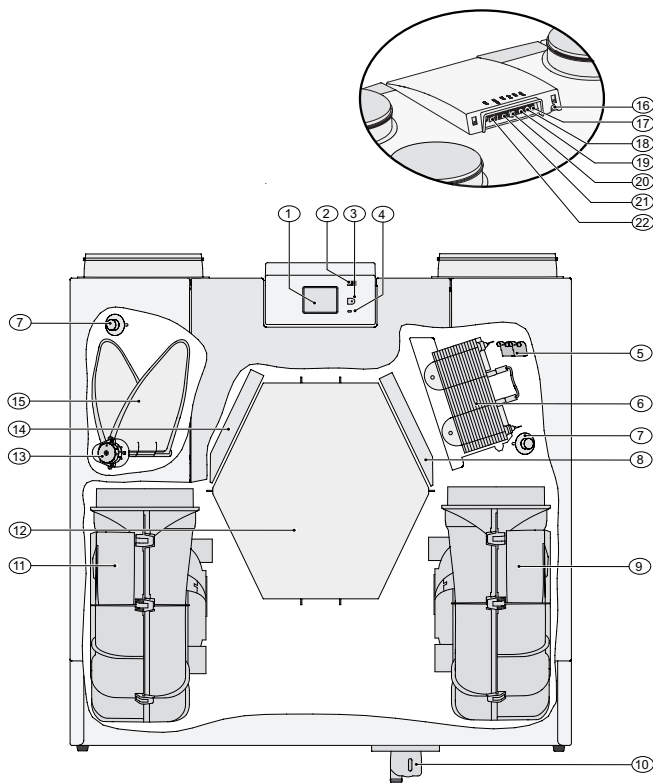


Alle maten in millimeters. Diameter van alle boordringen is 200 mm.

1		2		3		4	
	Naar woning		Naar buiten		Uit woning		van buiten
5	Elektrische aansluiting						
6	Sifon aansluiting						
7	Afvoerlucht filter						
8	Toevoerlucht filter						
9	Ophanging						

Onderdelen

De hieronder afgebeelde unit is een linker-uitvoering; bij de rechter-uitvoering zijn de aansluiting van de voorverwarmer, bypassklep en de sifonaansluiting gespiegeld gemonteerd.



1	Touchscreen
2	USB-aansluiting (x13)
3	Service aansluiting
4	Indicatie led
5	Maximaalbeveiliging voorverwarmer
6	Voorverwarmer
7	Temperatuursensor
8	Toevoerfilter
9	Afvoerventilator
10	Sifonaansluiting
11	Toevoerventilator
12	Warmtewisselaar
13	Motor bypassklep
14	Afvoerfilter
15	Bypassklep
16	Netsnoer 230 volt
17	Relais uitgang (x19)
18	24 volt aansluiting (x16)
19	E-bus aansluiting (x17)
20	24 volt aansluiting (x16)
21	Modbus/bus aansluiting (x15)
22	Aansluiting standenschakelaar (x14)

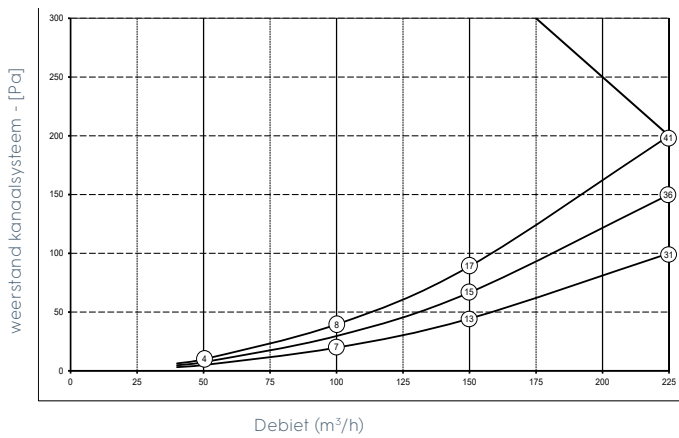
Geluidsvermogen

Ubiflux Vigor W450								
Ventilatiecapaciteit [m³/h]		150	200	200	300	300	450	450
Geluidsvermogeniveau Lw (A)	Statische druk [Pa]	25	25	50	50	100	100	150
	Kastuitstraling [dB(A)]	37,5	36,5	42	45,5	46	52	54
	Kanaal "uit woning" *[dB(A)]	35	38,5	40	45	42,5	49	49,5
	Kanaal "naar woning" *[dB(A)]	43,5	43,5	47,5	53	53,5	59	59
	Kanaal "van buiten" *[dB(A)]	-	-	-	-	-	50,5	-
	Kanaal "naar buiten" *[dB(A)]	-	-	-	-	-	63	64

Ubiflux Vigor W600								
Ventilatiecapaciteit [m³/h]		150	200	300	450	450	500	600
Geluidsvermogeniveau Lw (A)	Statische druk [Pa]	25	50	100	100	150	150	150
	Kastuitstraling [dB(A)]	37,5	42	46	52	54	54,5	56,5
	Kanaal "uit woning" *[dB(A)]	35	40	42,5	49	49,5	52	56,5
	Kanaal "naar woning" *[dB(A)]	43,5	47,5	53,5	59	59	61,5	67
	Kanaal "van buiten" *[dB(A)]	-	-	-	50,5	-	-	-
	Kanaal "naar buiten" *[dB(A)]	-	-	-	63	64	68,5	76,5

Ventilatorgrafieken

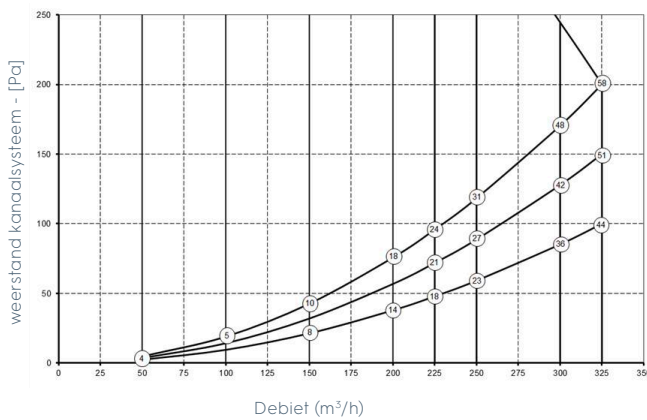
Ventilatorgrafiek Ubiflux Vigor W225



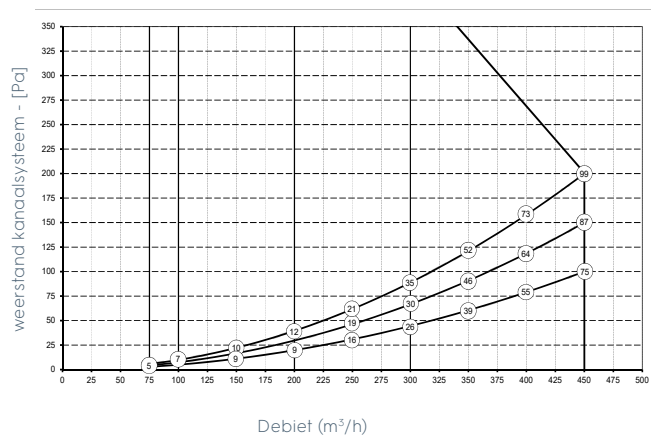
Ventilatorgrafieken met SPI-waarden?



Ventilatorgrafiek Ubiflux Vigor W325



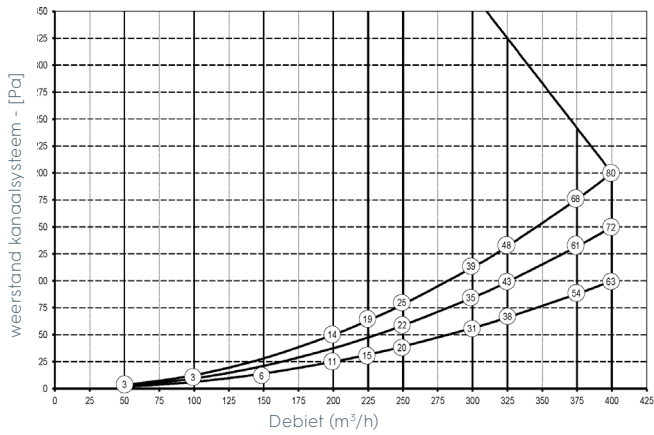
Ventilatorgrafiek Ubiflux Vigor W400



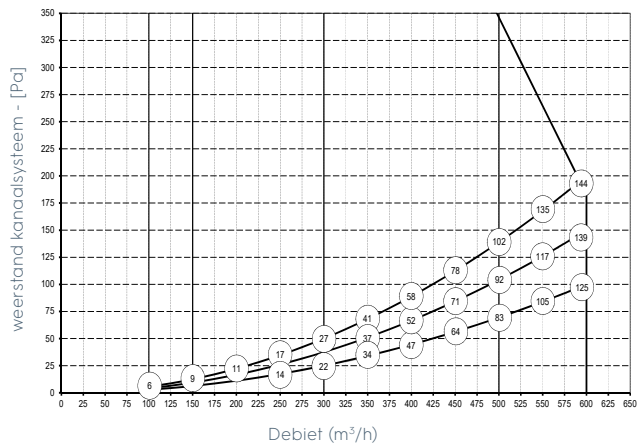
Let op:

De in de grafieken omcirkelde waarden zijn het gebruikte vermogen (Watt) per ventilator.

Ventilatorgrafiek Ubiflux Vigor W450



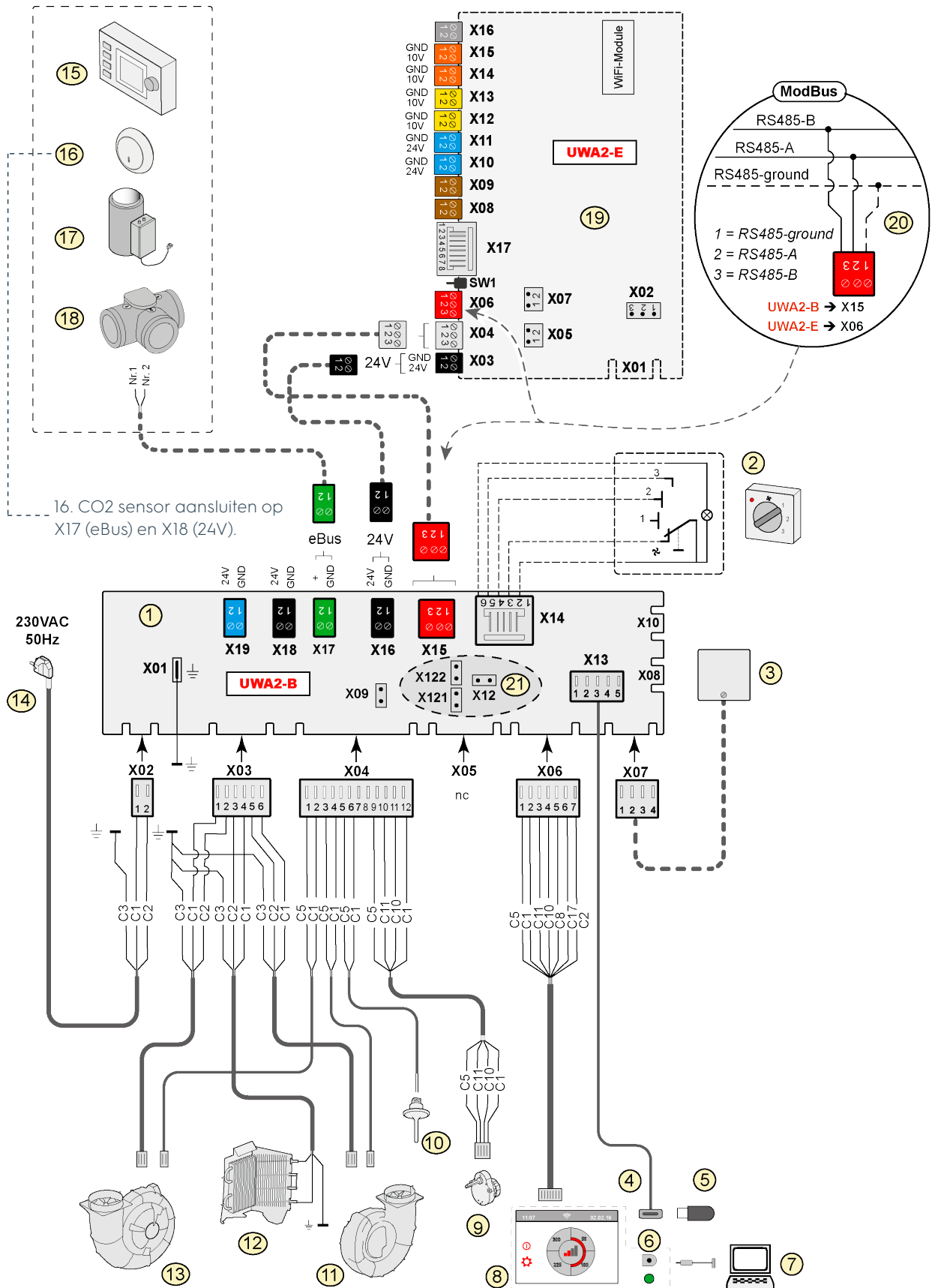
Ventilatorgrafiek Ubiflux Vigor W600



Ecodesign

Ecodesign (klimaatzone gemiddeld)	W225	W325	W400	W450	W600
Handbediend	A	A	A	A	A
Klokregeling	A	A	A	A	A
Centrale regeling met 1 sensor	A+	A+	A+	A+	A+
Lokale regeling met 2 of meer sensoren in combinatie met min. 2-zone debietregeling	A+	A+	A+	A+	A+

Elektrisch schema



16. CO2 sensor aansluiten op X17 (eBus) en X18 (24V).

1 = Basisprint

2 = Standenschakelaar (optie)

3 = Vochtsensor (optie)

4 = USB aansluiting

5 = USB-stick t.b.v. updaten software
(niet meegeleverd bij toestel)

6 = Service aansluiting

7 = Laptop met geïnstalleerde service tool
(niet meegeleverd)

8 = Touchscreen op het toestel

9 = Klepmotor bypass klep

10 = Luchttemperatuurvoeler

11 = Afvoerventilator*

12 = Interne voorverwarmer incl. maximaal beveiliging

13 = Toevoerventilator*

14 = Netvoeding 230V 50Hz

15 = Aircontrol (optie)

16 = Co2-sensor eBus (optie)

17 = Verwarmer eBus (optie)

18 = Zoneklep vraaggestuurd ventileren 2.0 (optie)

19 = Plusprint (optie)

20 = Aansluiting op ModBus systeem (optie)

21 = X12 is Jumper afsluitweerstand (120 Ω) ModBus;
(weghalen indien in ModBus systeem al
afsluitweerstand is geplaatst). Bij ModBus
toepassing de jumpers X121 & X122 weghalen;
bij gebruik Bus de jumpers
X12, X121 & X122 plaatsen; bij toepassing
print UWA2-E jumper X07 verwijderen.

Basic print

X15 = InterneBus

X16 = 24V

X17 = eBus

X18 = 24V (max 5VA)

X19 = Signal Output

Plus print

X03 = 24V

X04 = InterneBus

X06 = ModBus

X08 = Contact input 1

X09 = Contact input 2

X10 = Relais output 1

X11 = Relais output 2

X12 = Analooq input (0 tot 10 V)

X13 = Analooq input (0 tot 10 V)

X14 = Analooq output (0 of 10 V)

X15 = Analooq output 2 (0 of 10V)

X16 = NTC 10K

X17 = LAN

Draadkleur

C1 = bruin

C2 = blauw

C3 = groen/wit

C5 = wit

C8 = grijs

C10 = geel

C11 = groen

C17 = paars

* Besturing kabels van de ventilatoren kunnen zonder probleem worden omgewisseld; het toestel bepaalt zelf bij het inschakelen van de netvoeding wat de toevoer- en afvoerventilator is! Wanneer het toestel een andere ventilator detecteert (bijvoorbeeld bij vervanging ventilator bij service werkzaamheden), dan zal automatisch een "wizard" worden opgestart; volg instructies op display voor juiste aansluiting van ventilatorkabels.

Start-up Service

U bent installateur en u heeft een ventilatieverslag nodig om een Ubbink ventilatiesysteem in te regelen? Wij hebben alle kennis en attesten om dit voor u te doen!

Waarom kiezen voor een Start-up?

- Wij zorgen voor de opstart en de inregeling van de Ubiflux Vigor ventilatie-unit.
- Wij overhandigen een officieel ventilatie-prestatieverslag (epb-dossier).
- De Ubiflux Vigor unit wordt afgeregeld op het meest optimale rendement (optimaal verbruik).
- U (de installateur) registreert de unit voor de garantieverlenging, dus GRATIS filterset voor 5 jaar.
- U (de installateur) krijgt gericht installatie-advies en garandeert uw klant een gezond binnenklimaat.

Solo

(enkel opstart / inregeling)



De Ubbink productspecialist zorgt voor de perfecte opstart en inregeling van het ventilatiesysteem.

Easy Start-Up
GRATIS

Eén gratis 'Solo' Start-Up
per installatiebedrijf,
geldig voor een Ubiflux Vigor-systeem.

Combi

(opstart / inregeling + verslag)



De Ubbink productspecialist zorgt voor de perfecte opstart en inregeling van het ventilatiesysteem.



Ubbink verzorgt het officiële ventilatieprestatieverslag voor het EPB dossier.

Vanaf 2 Ubbink systemen op dezelfde site: in regie
De Start-up service is enkel van toepassing voor een ventilatiesysteem met een Ubiflux Vigor ventilatie-unit met maximum 12 ventielen.

Doe een aanvraag





Ubiflux Vigor Zuivere kracht!

Verleng de garantie van uw Ubiflux Vigor ventilatie-unit van 2 jaar naar 5 jaar

Met de GRATIS verlengde garantie
kan u rekenen op:

- 5 filtersets G4 (vervanging 1 filterset per jaar)
- 5 jaar (na aankoopdatum) kosteloze vervanging van de onderdelen
- reparatie via de installateur



Registreer uw ventilatie-unit
en ontdek de garantievoorwaarden
ubbink.com/be/garantie



Aansluitingen op de Ubiflux Vigor warmteterugwinunits

Ubiflux Vigor wandunits					
	Ubiflux VIGOR W225 4/0 Aansluitdiameter 125	Ubiflux VIGOR W325 4/0 Aansluitdiameter 160	Ubiflux VIGOR W400 4/0 Aansluitdiameter 180	Ubiflux VIGOR W450 4/0 Aansluitdiameter 200	Ubiflux VIGOR W600 4/0 Aansluitdiameter 200
					
Ventus dakdoorvoer					
Aansluiting Ventus plat dak					
	met Aerfoam verloopstuk 125/160 (afzonderlijk te bestellen)	rechtstreekse aansluiting op Ventus 150/160	rechtstreekse aansluiting op Ventus 180/200 (met verloopstuk)	rechtstreekse aansluiting op Ventus 180/200	rechtstreekse aansluiting op Ventus 180/200
Aansluiting Ventus hellend dak					
	met Aerfoam verloopstuk 125/160 (afzonderlijk te bestellen)	rechtstreekse aansluiting op Ventus 150/160	rechtstreekse aansluiting op Ventus 180/200 (met verloopstuk)	rechtstreekse aansluiting op Ventus 180/200	rechtstreekse aansluiting op Ventus 180/200
Gevelinlaatkappen					
Gevelinlaatkap inox zwart					
	Gevelinlaatkap Ø125	Gevelinlaatkap Ø160	Gevelinlaatkap Ø180	Gevelinlaatkap Ø200	Gevelinlaatkap Ø200
Gevelinlaatkap inox zwart					
	Gevelinlaatkap Ø125	Gevelinlaatkap Ø160	Gevelinlaatkap Ø180	Gevelinlaatkap Ø200	Gevelinlaatkap Ø200
Aerfoam geïsoleerde kanalen					
Aansluiting Aerfoam					
	Aerfoam Ø125	Aerfoam Ø160	Aerfoam Ø180	Aerfoam Ø200	Aerfoam Ø200
Accoustische slangen					
Aansluiting accoustische slang					
	Accoustische slang Ø127/1000mm	Accoustische slang Ø160/1000mm	Accoustische slang Ø180/1000mm	Accoustische slang Ø200/1500mm	Accoustische slang Ø200/1500mm

Onze projectspecialisten staan voor u klaar

Onze projectmedewerkers kennen de noden van architecten, studie bureaus en bouwheren: zij zoeken samen met u naar de juiste oplossing voor de realisatie van uw projecten.

Onze diensten:



Een **ervaren team**: onze specialisten begeleiden u met advies, berekeningen en het opstellen van lastenboeken. Kwaliteit en tijdswinst staan hierbij voorop.



Geïntegreerde oplossingen: onze ruime en jarenlange ervaring heeft geleid tot innovaties die elke bouwprofessional optimaal ondersteunen. Wij bieden totaaloplossingen, zowel in product- als in projectverkoop. Onze oplossingen zijn **doordacht**, uitgekend en handig, denk maar aan onze praktische CLV-kits.



Lokale dienstverlening en vlotte service: Ubbink heeft een lokale distributievestiging met uitgebreide stocks en vertegenwoordigers in heel België. Geen complexe organisatiestructuren of logistieke nachtmerries, wij garanderen een snelle en efficiënte levering van al uw producten.



Opmetingen en interventies ter plaatse: onze experts zijn steeds dicht in uw buurt en kunnen snel ter plaatse komen voor advies of opmetingen op de werf.



Focus op kwaliteit en tijdswinst: U wenst zo snel mogelijk te werken, maar ook uw eindklanten willen de beste dienstverlening. De oplossingen van Ubbink zorgen voor een efficiënte en vlotte plaatsing zodat alle partijen een vlotte samenwerking ervaren. De beste garantie op een duurzame samenwerking.





VENTILATIE



ENERGIE



BOUW



Ubbink NV
@ info.bouw@ubbink.be  www.ubbink.com/be

Copyright © 2021 Ubbink / De inhoud kan zonder voorafgaande kennisgeving worden gewijzigd, er is geen aansprakelijkheid voor fouten en drukfouten. Beschikbaarheid en configuraties kunnen per land verschillen. | Ubbink_07-2023_NL