

Air Excellent DBOX 816



ubbink

Build smart.

Objednací číslo: 188581

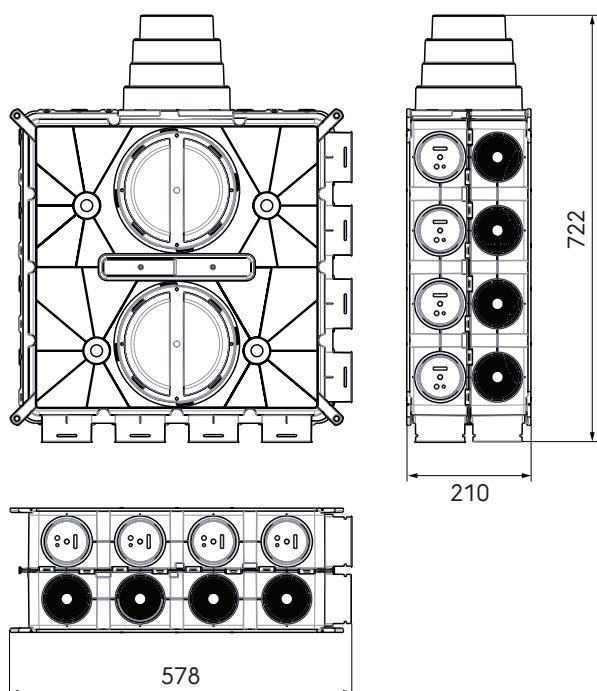
Představení produktu

Air Excellent rozdělovací box, ke kterému lze připojit všechny typy potrubí Air Excellent.

- Nízké tlakové ztráty díky radiálnímu designu
- Třída těsnosti D/ATC 2 up +/- 200 Pa, která minimalizuje spotřebu energie a hluchost
- Modulární rozdělovací boxy, které lze použít pro všechny typy potrubí
- Potrubí v roli a vzduchotěsné mechanické spojky jsou velmi snadné na instalaci
- Testováno a certifikováno u TUV Sud a ISEGA, v souladu s nařízením REACH



Výkres rozměrů



Technické specifikace

Specifikace	
Technické	
Barva	Šedá
Materiál	PP
Antistatický	<input checked="" type="checkbox"/>
Antimikrobiální	<input checked="" type="checkbox"/>

Objednací číslo: 188581

Technické specifikace (pokračování)

Vlastnosti	
Teplotní odolnost (min.)	-20 °C
Teplotní odolnost (max.)	60 °C
Reakce na oheň: Euro třída	E
Rozměry	
Délka brutto	722 mm
Šířka	592 mm
Výška	210 mm
Čistá hmotnost	3.07 kg

Objednací číslo: 188581

Technické specifikace

Tlaková ztráta Dbox	
Qv (Objem) [m ³ /h]	Δp (Tlaková ztráta) [Pa]
50	0,2
100	0,8
150	1,6
200	2,7
250	4,0
300	5,7
350	7,6
400	9,8
450	12,3
500	15,1
550	18,2
600	21,5
650	25,2
700	29,1
750	33,3
800	37,8

Údaje vycházejí z měření TÜV SÜD.