

Air Excellent DBOX816 16 Aansluitingen

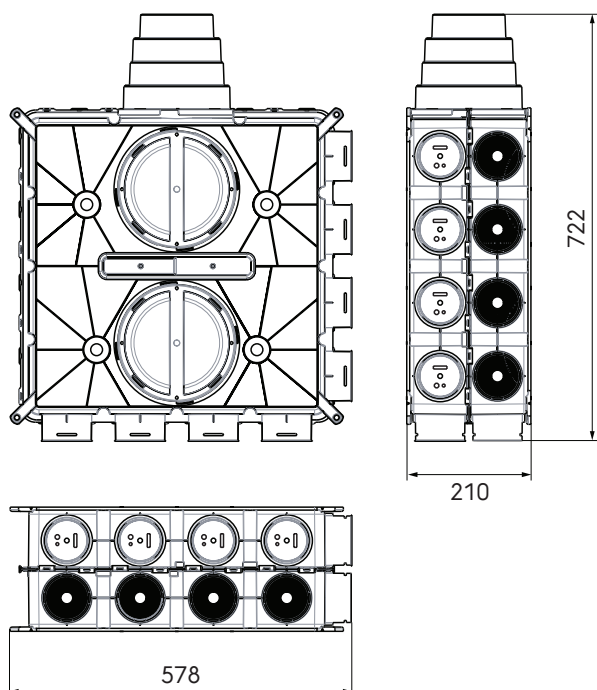
Artikelnummer: 0188581

Product introductie

De universele luchtverdeelkast is een belangrijk onderdeel van het Air Excellent luchtverdeelstelsel. Het zorgt voor een maximale luchtverdeling tussen de ventilatieunit en de aangesloten luchtkanalen.

- Minimale drukverliezen
- Antistatische en antimicrobiële eigenschappen
- Veilige en snelle montage
- Luchtdichtheidsklasse D onder Europese norm EN14239
- TÜV SÜD gecertificeerd

Productafmetingen



Toepassing

Alle luchtkanalen kunnen door middel van een DBOX adapter aan de universele luchtverdeelkast gekoppeld worden. De debietregelingen worden rechtstreeks op de verdeelkasten aangesloten om het vereiste debiet per kamer bij te stellen. De luchtverdeelkast is eveneens voorzien van een afsnijdbare meervoudige adapter, hierdoor kunnen alle geïsoleerde kanalen rechtstreeks worden aangesloten.

Air Excellent DBOX816 16 Aansluitingen

Artikelnummer: 0188581

Technische specificaties

Specificaties	
Technisch	
Kleur	Grijs
Materiaal	PP
Anti statisch	<input checked="" type="checkbox"/>
Anti bacterieel	<input checked="" type="checkbox"/>
Prestatie	
Temperatuurbestendigheid (min.)	-20 °C
Temperatuurbestendigheid (max.)	60 °C
Reactie bij brand: Euroklasse	E
Afmeting	
Lengte bruto	722 mm
Breedte	592 mm
Hoogte	210 mm
Netto gewicht	3.07 kg