

Ubiflex Finio 300mm x 5m Gris



ubblink

Build smart.

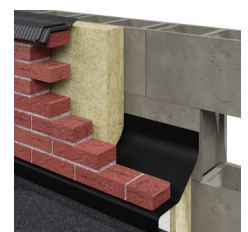
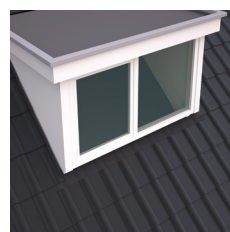
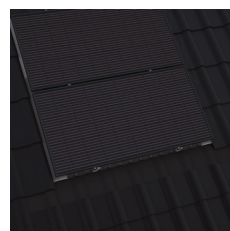
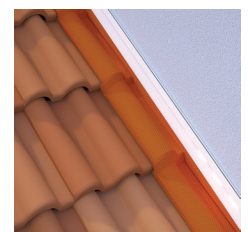
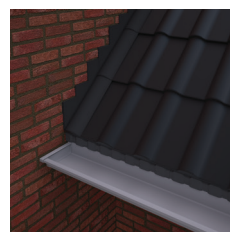
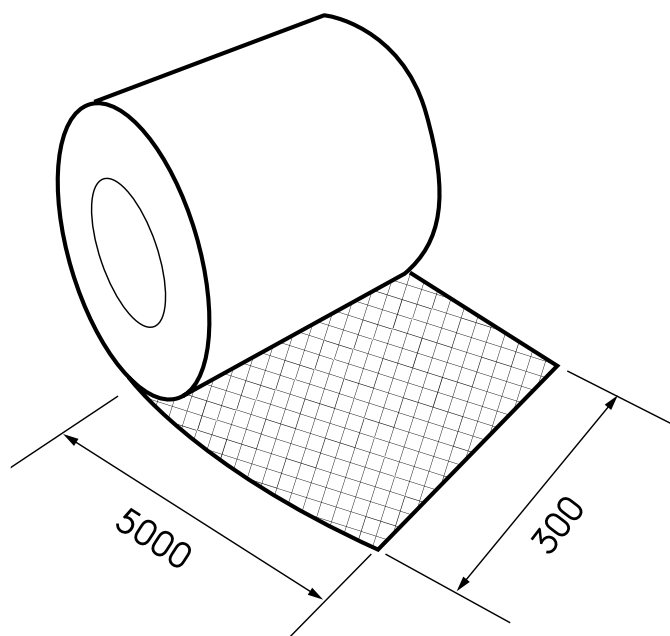
Numéro d'article : 0535204

Introduction produit

Ubiflex Finio est une bande d'étanchéité de haute qualité sans plomb, conçue pour assurer une étanchéité fiable des bâtiments. Légère et flexible, elle s'adapte facilement aux formes complexes pour de nombreuses applications sur toiture et façade. Son système breveté de double adhérence associe des bandes butyle intégrées à un dos entièrement adhésif qui se vulcanise avec le support, garantissant une étanchéité optimale. Ubiflex Finio se façonne aisément à la main et peut, si nécessaire, être formé à l'aide d'un rouleau.

- Double adhérence breveté pour une fiabilité à long terme
- Mise en œuvre simple et rapide avec fixation initiale permettant le repositionnement
- Adhère à la plupart des matériaux de construction
- Se vulcanise avec le support pour une fixation permanente
- Certifié KIWA pour une large gamme d'applications sur toiture et façade, y compris les murs creux
- Garantie 25 ans

Dimensions produit



Ubiflex Finio 300mm x 5m Gris

Numéro d'article : 0535204

Sécurité, santé et environnement

Ubiflex Finio n'est pas dangereux pour l'homme ni l'environnement.

Informations complémentaires

Pour un bon effet auto-soudant, prévoir un recouvrement minimum de 50 mm entre deux bandes d'Ubiflex Finio. Ubiflex Finio est compatible avec l'aluminium, le cuivre, le zinc, l'acier et la pierre. Cependant, si Ubiflex Finio est susceptible d'entrer en contact avec des produits chimiques agressifs lors de travaux ou d'entretien, faire un essai sur un morceau de matériau avant de poursuivre. En cas de doute, contactez votre revendeur.

Spécifications techniques

Spécifications	
Technique	
Couleur	Gris
Matériau	Polyisobutylène (PIB)
Performance	
Résistance à la température (min.)	-30 °C
Résistance à la température (max.)	140 °C
Renforcement	<input checked="" type="checkbox"/>
Auto-adhésif	<input checked="" type="checkbox"/>
Étirement longueur	97 %
Étirement largeur	20 %
Dimensions	
Longueur brute	5 m
Longueur nette	5000 mm
Largeur	300 mm
Épaisseur	1.9 mm
Poids net	4.2 kg

Ubiflex Finio 300mm x 5m Gris

Numéro d'article : 0535204

Caractéristiques techniques

Étanchéité à l'eau

étanche à l'eau EN 1928

Caractéristiques de flexion

	23°C	50%
longitudinal	✓	✓
transversal	✓	✓
	EN 495-5:2013	

Résistance à la traction

longitudinal	225 N
transversal	675 N
	EN 12311-2:2013

Résistance aux UV

excellent EN 1297:2004

Sensibilité au vieillissement thermique et à l'humidité

non sensible EN ISO 16536:2019

Résistance à la corrosion

non sensible EN ISO 6988

Classement au feu

Classe E EN 13501-1