

Air Excellent AE23C alkūnė 90°

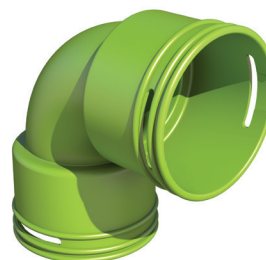
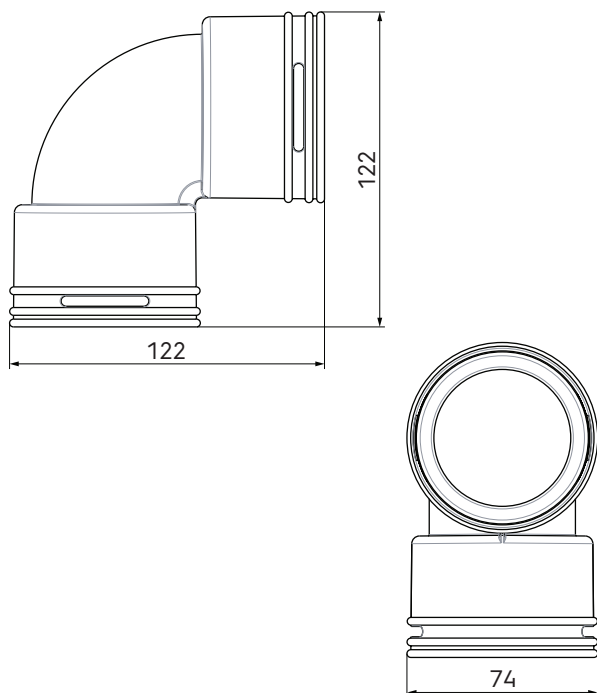
Prekės kodas: 188172

Produkto aprašymas

AE23C (DN63/50mm) ortakio priedas. Norėdami sukurti sandarius mechanines jungtis, naudokite 2 AE23C sandarinimo žiedus ir 2 AE23C fiksavimo žiedus ortakiams (sandarumo klasė ATC1 iki +/- 1000 Pa).

- Maži sistemos slėgio nuostoliai dėl apvalaus skersmens
- Sandarumo klasė ATC1 iki +/- 1000 Pa, kas sumažina ventiliatoriaus energijos suvartojimą ir skleidžiamą garsą
- Moduliniai kolektoriai, kuriuos galima naudoti su visų tipų ortakiais
- Pusiau standūs ortakiai ritinyje ir hermetiškos mechaninės jungtys, kurias itin paprasta montuoti
- Testuota ir sertifikuota TÜV Süd ir ISEGA, atitinka REACH

Matmenų brėžiniai



Techninės specifikacijos

Specifikacijos

Techninė informacija

Spalva	Žalia
Izoliuotas	<input type="checkbox"/>
Antistatinis	<input checked="" type="checkbox"/>
Antimikrobinis	<input checked="" type="checkbox"/>

Air Excellent AE23C alkūnė 90°

Prekės kodas: 188172

Techninės specifikacijos (tęsinys)

Techninė informacija	
Išorinis skersmuo	63 mm
Eksploatacinės savybės	
Atsparumas temperatūrai (min.)	-20 °C
Atsparumas temperatūrai (maks.)	60 °C
Reakcija į ugnį: Euro klasė	E
Zeta tiekimo 1 jungtis	1.15
Zeta ekstraktas 1 jungtis	1.15
Matmenys	
Bruto ilgis	122 mm
Plotis	122 mm
Aukštis	74 mm
Neto svoris	0.04 kg
Sertifikavimas	
Sertifikatai (EU)	TÜV TAK 01-2013

Air Excellent AE23C alkūnė 90°

Prekės kodas: 188172

Techninės specifikacijos



AE23C alkūnė 90°		
Zeta [-]	1,15	
Kanalų skaičius	1	
Qv [m³/h]	v [m/s]	Δp [Pa]
0	0,0	0,0
5	0,7	0,3
10	1,3	1,2
15	2,0	2,6
20	2,6	4,6
25	3,3	7,3
30	3,9	10,5
35	4,6	14,2
40	5,2	18,6