

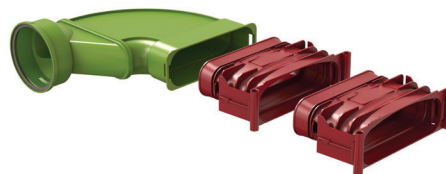
# „Air Excellent“ AE45SC DBOX lenkimo jungtis rinkinys

Prekės kodas: 188145

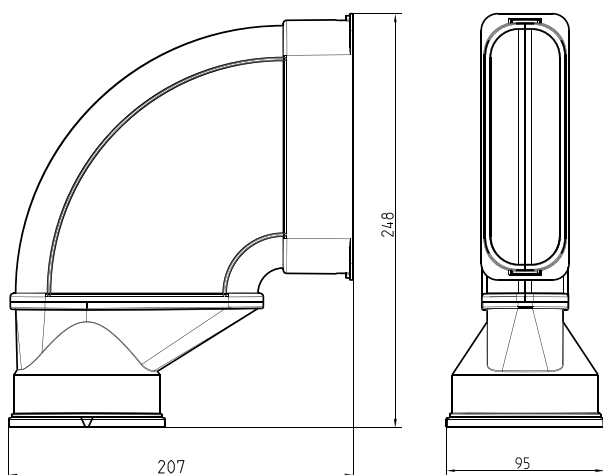
## Produkto aprašymas

„Air Excellent“ DBOX lenkimo jungtis naudojama AE45SC ortakis prijungti prie „Air Excellent“ paskirstymo dėžutės. Adapteris tiekiamas su dviem AE45SC sandarikliais ortakiui prijungti ir integruotu sandarikliu paskirstymo dėžutei prijungti. Jos užtikrina hermetišką mechaninį sujungimą be lipnios juostos ar sandariklio.

- Viskas viename rinkinyje
- Lengva įdiegti
- Hermetiškas (ATC2 klasė iki +/- 1000 Pa) dėl mechaninių jungčių, kurios sumažina ventiliatoriaus energijos sąnaudas ir skleidžiamą garsą



## Matmenų brėžiniai



## Techninės specifikacijos

Techninė informacija	
Spalva	Žalia
Eksploatacinės savybės	
Atsparumas temperatūrai (min.)	-20 °C
Atsparumas temperatūrai (maks.)	60 °C

# „Air Excellent“ AE45SC DBOX lenkimo jungtis rinkinys



Prekės kodas: 188145

## Techninės specifikacijos (tęsinys)

Eksploatacinės savybės	
Reakcija į ugnį: Euro klasė	E
Matmenys	
Bruto ilgis	248 mm
Plotis	207 mm
Aukštis	95 mm
Neto svoris	0.346 kg