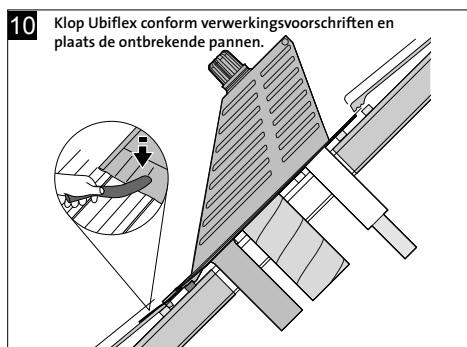
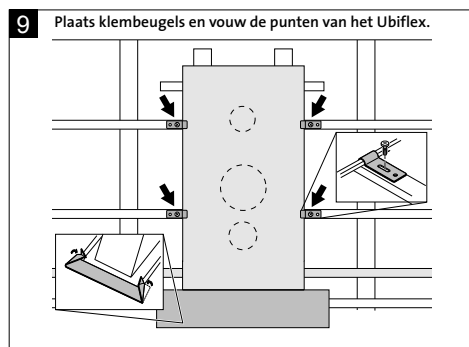
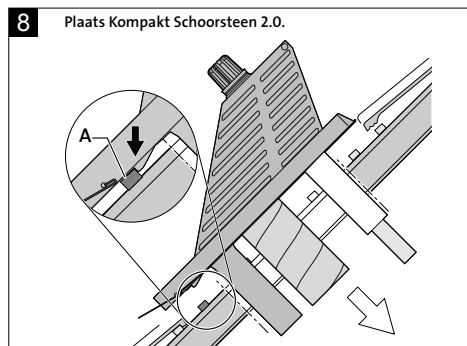
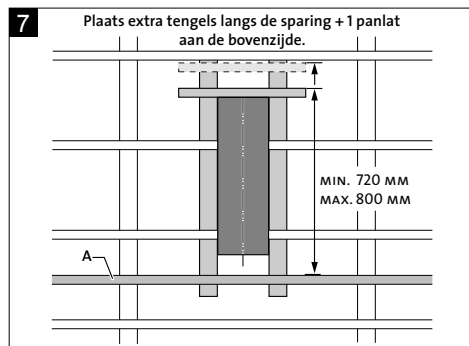




ubbink

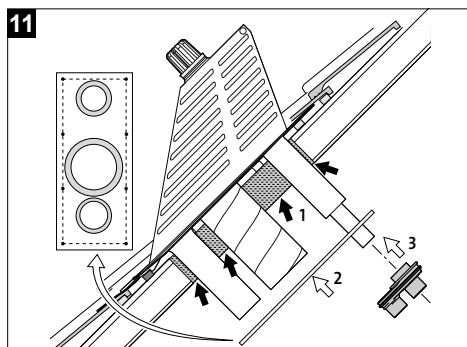


Let op!

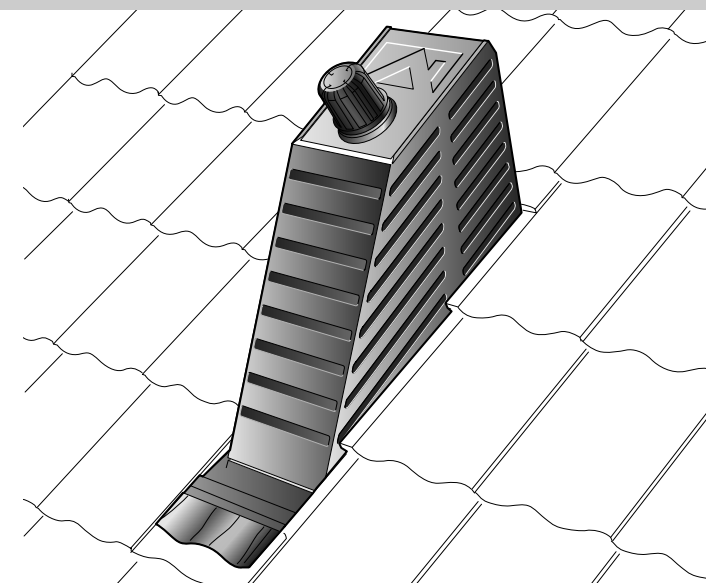
- Sluit het rookgasafvoer/luichttoevoersysteem aan conform NEN 6062.
- Werk de sparing dampdicht af volgens NEN 2686.
- Sluit het mechanische ventilatiekanaal luchtdicht aan.
- Sluit de rioolontspanning luchtdicht aan op de afvoerleiding.

FIG. 11

- 1 Vul ruimte tussen de pijpen (indien aanwezig) met isolatiemateriaal.
- 2 Monteer de luchtdichte Ubbink dakdoorvoermantel of werk de sparing op een andere manier dampdicht af.
- 3 Plaats het spruitstuk op de rookgasafvoerbuus.



Kompakt Schoorsteen 2.0



Montage-instructie

The Netherlands
Ubbink bv
Verhuellweg 9
NL - 6980 AA Doesburg
Tel. +31 (0) 313 480 300
Fax +31 (0) 313 473 859
info@ubbink.nl



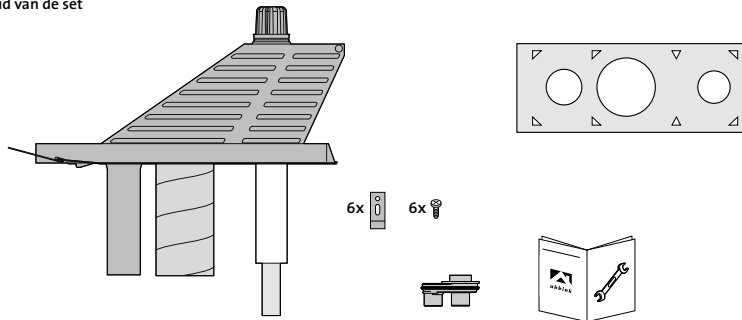
ubbink

Wij sluiten elke aansprakelijkheid met betrekking tot dit document uit.
Op alle geleverde producten en technische adviezen zijn onze standaard verkoopvoorwaarden- en condities van toepassing. Bij het verschijnen van een nieuwe uitgave verliest dit technisch documentatieblad zijn geldigheid.

100000072159/141016.000

Werk altijd volgens de lokaal geldende gezondheids- en veiligheidseisen.
Neem maatregelen om vallen te voorkomen.

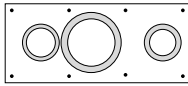
Inhoud van de set



* Gebruik voor dampdichte afwerking:

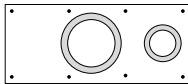
Ubbink kompakt 2.0 dakbeschotmanchet
inclusief rioolontspanning

art. nr. 100000188467

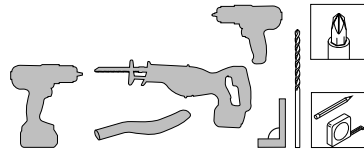


of:
Ubbink kompakt 2.0 dakbeschotmanchet
exclusief rioolontspanning

art. nr. 100000188468



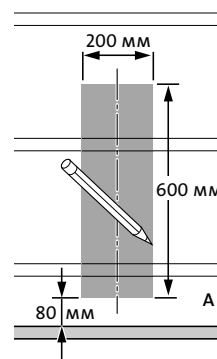
Benodigde gereedschappen



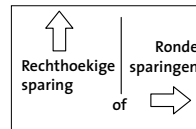
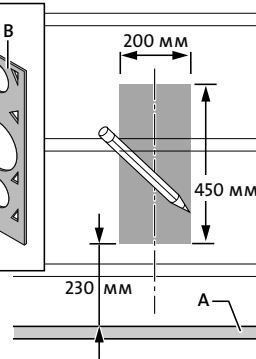
Neem al de benodigde
voorzorgsmaatregelen ter voorkoming van
persoonlijk letsel.

5a

Teken de sparing af.
(met rioolontspanning)
Gebruik evt. mal (B).

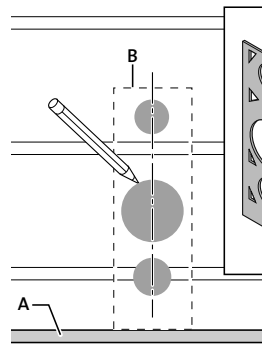


Teken de sparing af.
(zonder rioolontspanning)
Gebruik evt. mal (B).

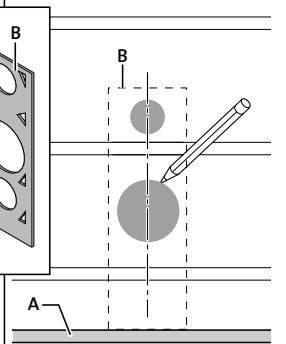


5b

Teken de sparing af.
(met rioolontspanning)
Gebruik mal (B).

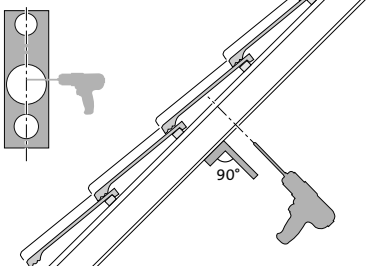


Teken de sparing af.
(zonder rioolontspanning)
Gebruik mal (B).



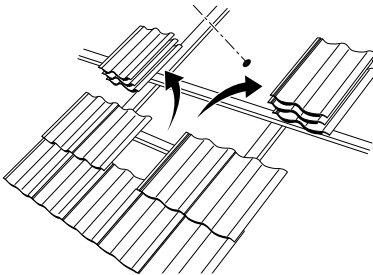
1

Ten behoeve van de globale positionering van
de Ubbink Kompakt Schoorsteen 2.0:
Boor referentiepunt op hartlijn.



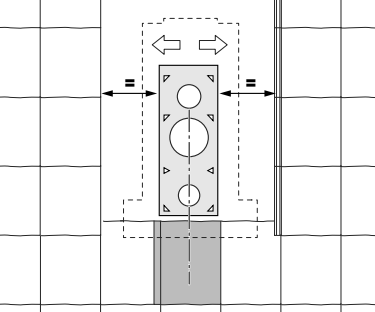
2

Verwijder de dakpannen rondom het boorgat.



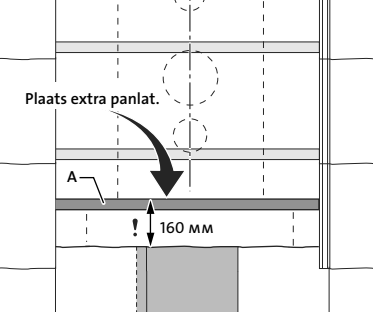
3

Centreer ten opzichte van de pannen.



4

Plaats extra panlat.



6

Zaag de sparing.

