

Air Excellent DBOX 206 Inline DN100

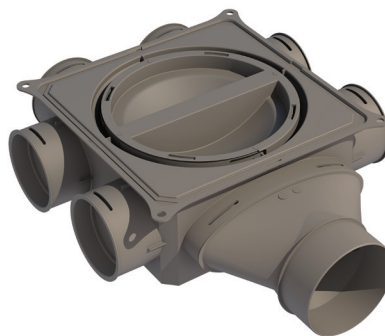
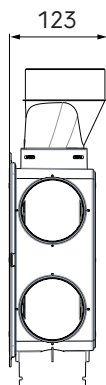
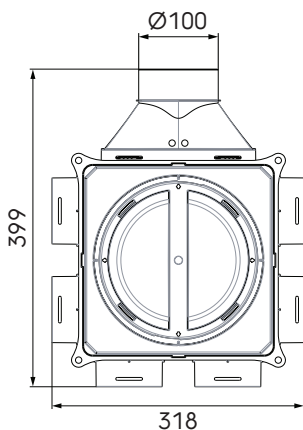
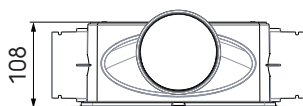
Objednáací číslo: 188641

Představení produktu

Air Excellent rozdělovací box, ke kterému lze připojit všechny typy potrubí Air Excellent.

- Nízké tlakové ztráty díky radiálnímu designu
- Třída těsnosti D/ATC 2 up +/- 200 Pa, která minimalizuje spotřebu energie a hluchost
- Modulární rozdělovací boxy, které lze použít pro všechny typy potrubí
- Potrubí v roli a vzduchotěsné mechanické spojky jsou velmi snadné na instalaci
- Testováno a certifikováno u TUV Sud a ISEGA, v souladu s nařízením REACH

Výkres rozměrů



Technické specifikace

Specifikace	
Technické	
Barva	Šedá
Materiál	PP
Antistatický	<input checked="" type="checkbox"/>
Antimikrobiální	<input checked="" type="checkbox"/>

Air Excellent DBOX 206 Inline DN100

Objednací číslo: 188641

Technické specifikace (pokračování)

Vlastnosti	
Teplotní odolnost (min.)	-20 °C
Teplotní odolnost (max.)	60 °C
Reakce na oheň: Euro třída	E
Rozměry	
Délka brutto	399 mm
Šířka	318 mm
Výška	123 mm
Čistá hmotnost	0.86 kg

Air Excellent DBOX 206 Inline DN100

Objednací číslo: 188641

Technické specifikace

Tlaková ztráta Dbox	
Qv (Objem) [m ³ /h]	Δp (Tlaková ztráta) [Pa]
50	2,0
75	4,0
100	11,0
125	18,0
150	24,0
175	-
200	-
225	-
250	-
300	-
350	-

Údaje vycházejí z měření TÜV SÜD.