

Air Excellent AE35SC Tvarovka pro talířový ventil 125mm 90°

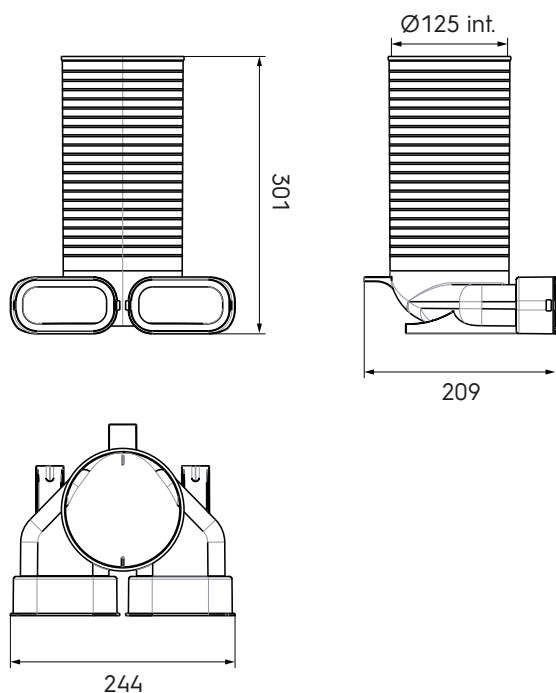
Objednací číslo: 188300

Představení produktu

Příslušenství potrubí AE35SC (100x50mm). Pro zajištění vzduchotěsnosti použijte těsnící kroužky AE35SC (třída těsnosti D = ATC 2 až do +/- 2000 Pa).

- Nízké tlakové ztráty díky radiálnímu designu
- Třída těsnosti D/ATC 2 up +/- 200 Pa, která minimalizuje spotřebu energie a hlučnost
- Modulární rozdělovací boxy, které lze použít pro všechny typy potrubí
- Potrubí v roli a vzduchotěsné mechanické spojky jsou velmi snadné na instalaci
- Testováno a certifikováno u TUV Sud a ISEGA, v souladu s nařízením REACH

Výkres rozměrů



Technické specifikace

Specifikace	
Technické	
Barva	Zelená
Materiál	PP
Antistatický	<input checked="" type="checkbox"/>
Antimikrobiální	<input checked="" type="checkbox"/>

Air Excellent AE35SC Tvarovka pro talířový ventil 125mm 90°



Objednací číslo: 188300

Technické specifikace (pokračování)

Technické	
Vnitřní rozměr	125 mm
Vlastnosti	
Teplotní odolnost (min.)	-20 °C
Teplotní odolnost (max.)	60 °C
Reakce na oheň: Euro třída	E
Přívod Zeta 1 připojení	1.08
Zeta extrakt 1 připojení	1.29
Rozměry	
Délka brutto	301 mm
Šířka	244 mm
Výška	209 mm
Čistá hmotnost	0.45 kg

Air Excellent AE35SC Tvarovka pro talířový ventil 125mm 90°

Objednací číslo: 188300

Technické specifikace

Zeta [-]	Přívod vzduchu				Odvod vzduchu			
	1,08		0,84		1,29		1,52	
	1		2		1		2	
Číslo z kanálů								
Qv [m³/h]	v [m/s]	Δp [Pa]	v [m/s]	Δp [Pa]	v [m/s]	Δp [Pa]	v [m/s]	Δp [Pa]
0	0,0	0,0	0,0	0,0	0,0	0,0	0,0	0,0
5	0,5	0,1	0,2	0,0	0,5	0,2	0,2	0,0
10	0,9	0,5	0,5	0,1	0,9	0,6	0,5	0,2
15	1,4	1,2	0,7	0,2	1,4	1,4	0,7	0,4
20	1,8	2,1	0,9	0,4	1,8	2,5	0,9	0,7
25	2,3	3,3	1,1	0,6	2,3	4,0	1,1	1,2
30	2,7	4,8	1,4	0,9	2,7	5,7	1,4	1,7
35	3,2	6,5	1,6	1,3	3,2	7,8	1,6	2,3
40	3,6	8,5	1,8	1,6	3,6	10,1	1,8	3,0
45	4,1	10,7	2,1	2,1	4,1	12,8	2,1	3,8
50	4,6	13,3	2,3	2,6	4,6	15,8	2,3	4,7
55	5,0	16,0	2,5	3,1	5,0	19,2	2,5	5,6
60	-	-	2,7	3,7	-	-	2,7	6,7
65	-	-	3,0	4,4	-	-	3,0	7,9
70	-	-	3,2	5,1	-	-	3,2	9,1
75	-	-	3,4	5,8	-	-	3,4	10,5
80	-	-	3,6	6,6	-	-	3,6	11,9
85	-	-	3,9	7,4	-	-	3,9	13,5
90	-	-	4,1	8,4	-	-	4,1	15,1
95	-	-	4,3	9,3	-	-	4,3	16,8
100	-	-	4,6	10,3	-	-	4,6	18,7
105	-	-	4,8	11,4	-	-	4,8	20,6
110	-	-	5,0	12,5	-	-	5,0	22,6