

Air Excellent 35SC Adapt.Vent. 125-90°

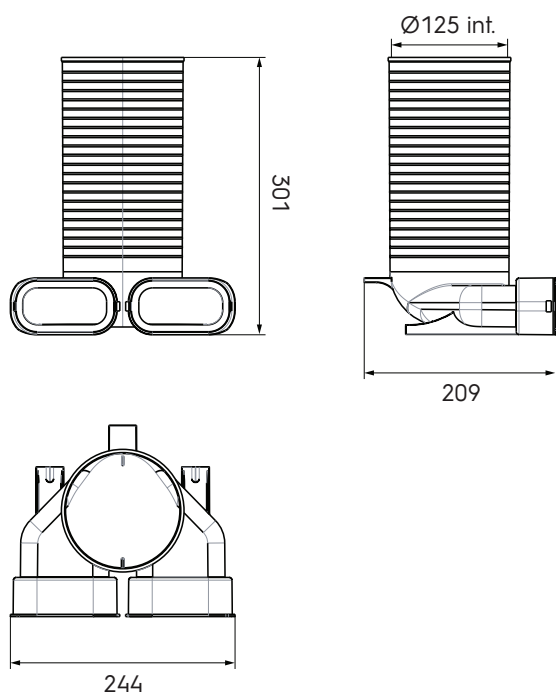
Numéro d'article : 0188300

Introduction produit

Le connecteur de raccordement a été développé pour faciliter l'installation des ventouses de pulsion et d'extraction.

- Pertes de pression minimales
- Propriétés antistatiques et antimicrobiennes
- Assemblage sûr et rapide
- Classe d'étanchéité à l'air D selon la norme européenne EN14239
- Certifié par le TÜV SÜD

Dimensions produit



Application

Différents conduits d'air peuvent être raccordés au connecteur. Les bouchons fournis peuvent être utilisés pour fermer une connexion si nécessaire.

Spécifications techniques

Spécifications

| Technique | |
|---------------|-------------------------------------|
| Couleur | Vert |
| Matériau | PP |
| Anti statique | <input checked="" type="checkbox"/> |

Air Excellent 35SC Adapt.Vent. 125-90°

Numéro d'article : 0188300

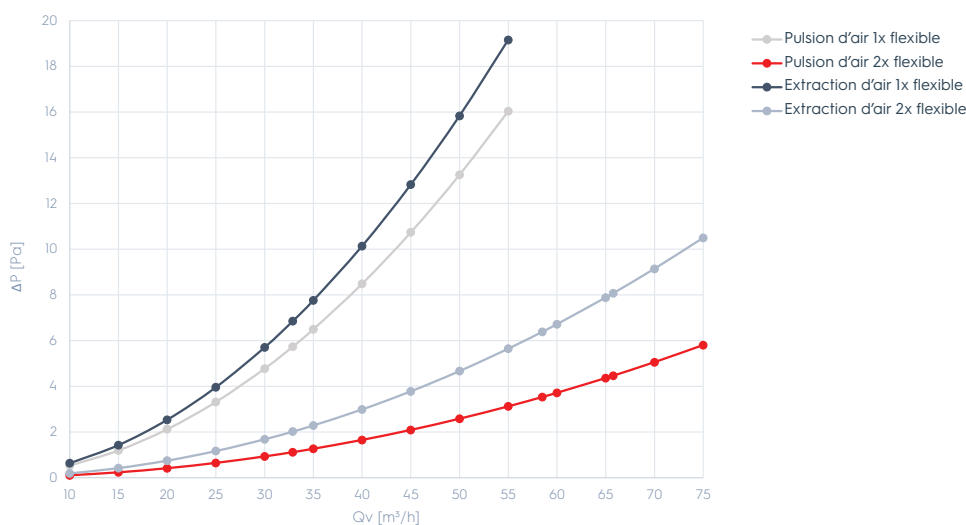
Spécifications techniques (suite)

| Technique | |
|------------------------------------|-------------------------------------|
| Anti bactérien | <input checked="" type="checkbox"/> |
| Diamètre intérieur | 125 mm |
| Performance | |
| Résistance à la température (min.) | -20 °C |
| Résistance à la température (max.) | 60 °C |
| Réaction au feu : Euro class | E |
| Zeta pulsion | 0.84 |
| Zeta extraction | 1.52 |
| Dimensions | |
| Longueur brute | 301 mm |
| Largeur | 244 mm |
| Hauteur | 209 mm |
| Poids net | 0.45 kg |

Caractéristiques techniques

| Pulsion d'air | | |
|---------------|---------|---------|
| Zeta [-] | 1,08 | 0,84 |
| Connexions | 1 | 2 |
| Qv [m³/h] | Δp [Pa] | Δp [Pa] |
| 10 | 0,5 | 0,1 |
| 15 | 1,2 | 0,2 |
| 20 | 2,1 | 0,4 |
| 25 | 3,3 | 0,6 |
| 30 | 4,8 | 0,9 |
| 33 | 5,7 | 1,1 |
| 35 | 6,5 | 1,3 |
| 40 | 8,5 | 1,6 |
| 45 | 10,7 | 2,1 |
| 50 | 13,3 | 2,6 |
| 55 | 16,0 | 3,1 |
| 58 | - | 3,5 |
| 60 | - | 3,7 |
| 65 | - | 4,4 |
| 66 | - | 4,5 |
| 70 | - | 5,1 |
| 75 | - | 5,8 |

| Extraction d'air | | |
|------------------|---------|---------|
| Zeta [-] | 1,29 | 1,52 |
| Connexions | 1 | 2 |
| Qv [m³/h] | Δp [Pa] | Δp [Pa] |
| 10 | 0,6 | 0,2 |
| 15 | 1,4 | 0,4 |
| 20 | 2,5 | 0,7 |
| 25 | 4,0 | 1,2 |
| 30 | 5,7 | 1,7 |
| 33 | 6,9 | 2,0 |
| 35 | 7,8 | 2,3 |
| 40 | 10,1 | 3,0 |
| 45 | 12,8 | 3,8 |
| 50 | 15,8 | 4,7 |
| 55 | 19,2 | 5,6 |
| 58 | - | 6,4 |
| 60 | - | 6,7 |
| 65 | - | 7,9 |
| 66 | - | 8,1 |
| 70 | - | 9,1 |
| 75 | - | 10,5 |



Données de résistance au dessus de 75m³/h disponible sur demande.