

Air Excellent 35SC Ventieladapter. 125-90°

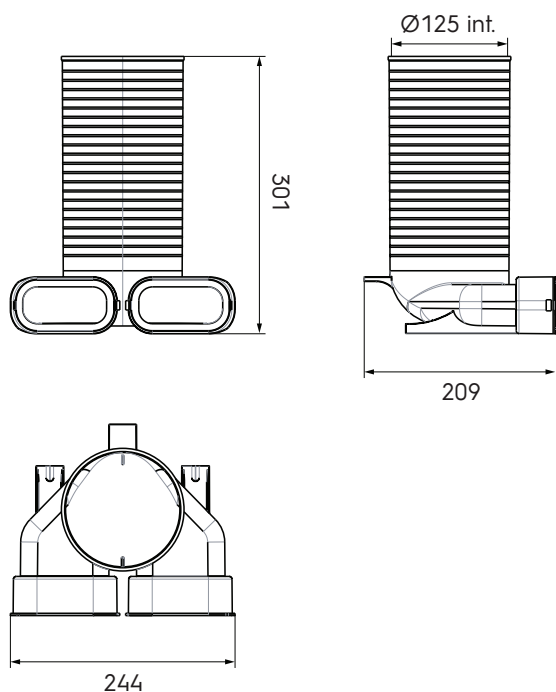
Artikelnummer: 0188300

Product introductie

De ventieladapter is ontwikkeld voor een eenvoudige aansluiting van de toe- en afvoerventielen.

- Minimale drukverliezen
- Antistatische en antimicrobiële eigenschappen
- Veilige en snelle montage
- Luchtdichtheidsklasse D onder Europese norm EN14239
- TÜV SÜD gecertificeerd

Productafmetingen



Toepassing

Op de ventieladapter kunnen verschillende luchtkanalen worden aangesloten. Met de meegeleverde einddoppen kan indien nodig een aansluiting worden afgesloten.

Technische specificaties

Specificaties

Technisch

Kleur	Groen
Materiaal	PP
Anti statisch	<input checked="" type="checkbox"/>

Air Excellent 35SC Ventieladapter. 125-90°

Artikelnummer: 0188300

Technische specificaties (vervolg)

Technisch	
Anti bacterieel	<input checked="" type="checkbox"/>
Binnendiameter	125 mm
Prestatie	
Temperatuurbestendigheid (min.)	-20 °C
Temperatuurbestendigheid (max.)	60 °C
Reactie bij brand: Euroklasse	E
Zeta-waarde toevoer	0.84
Zeta-waarde afvoer	1.52
Afmeting	
Lengte bruto	301 mm
Breedte	244 mm
Hoogte	209 mm
Netto gewicht	0.45 kg

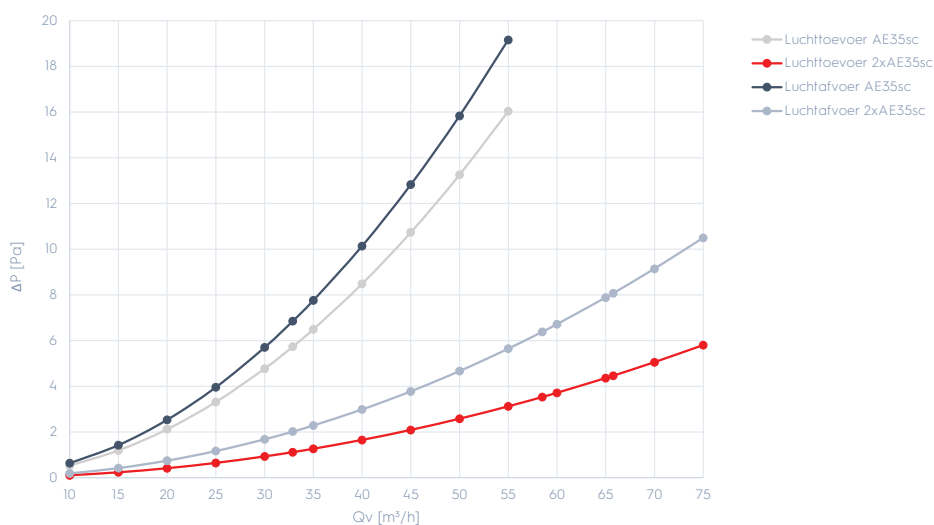
Air Excellent 35SC Ventieladapter. 125-90°

Artikelnummer: 0188300

Technische details

Luchtoevoer		
Zeta [-]	1,08	0,84
Aansluitingen	1	2
Qv [m³/h]	Δp [Pa]	Δp [Pa]
10	0,5	0,1
15	1,2	0,2
20	2,1	0,4
25	3,3	0,6
30	4,8	0,9
33	5,7	1,1
35	6,5	1,3
40	8,5	1,6
45	10,7	2,1
50	13,3	2,6
55	16,0	3,1
58	-	3,5
60	-	3,7
65	-	4,4
66	-	4,5
70	-	5,1
75	-	5,8

Luchtafvoer		
Zeta [-]	1,29	1,52
Aansluitingen	1	2
Qv [m³/h]	Δp [Pa]	Δp [Pa]
10	0,6	0,2
15	1,4	0,4
20	2,5	0,7
25	4,0	1,2
30	5,7	1,7
33	6,9	2,0
35	7,8	2,3
40	10,1	3,0
45	12,8	3,8
50	15,8	4,7
55	19,2	5,6
58	-	6,4
60	-	6,7
65	-	7,9
66	-	8,1
70	-	9,1
75	-	10,5



Weerstandswaarden boven 75m³/h op aanvraag beschikbaar.