

„Aerfoam 160-180-200“ sieninis laikiklis



ubbink

Build smart.

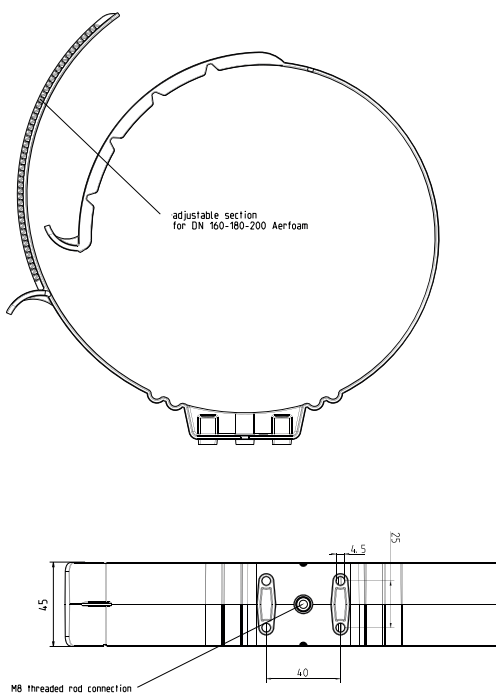
Prekės kodas: 169140

Produkto aprašymas

Aerfoam 160-180-200 mm sieninis laikiklis gali būti naudojamas to paties skersmens ortakio ir komponentų tvirtinimui prie sienų ar lubų.

- Sukurtas greitam ir paprastam montavimui.
- Užtikrina tvirtą ir stabilų Aerfoam ortakių prilaikymą.
- Atitinka Aerfoam ortakių matmenis.

Matmenų brėžiniai



Techninės specifikacijos

Techninė informacija	
Spalva	Pilka
Medžiaga	PP
Matmenys	
Bruto ilgis	235 mm
Plotis	235 mm
Aukštis	45 mm
Neto svoris	0.082 kg