

# Nástěnný držák Aerfoam 160-180-200

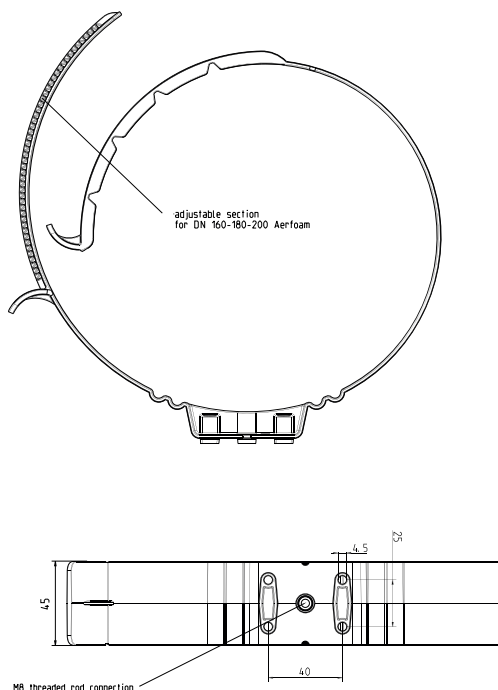
Objednací číslo: 169140

## Představení produktu

Nástěnný držák Aerfoam 160-180-200 mm lze použít k upevnění potrubí a tvarovek stejného průměru na stěny nebo stropy.

- Navržen pro rychlou a jednoduchou instalaci.
- Poskytuje pevnou a stabilní oporu pro potrubí Aerfoam.
- Odpovídá třem rozměrům potrubí Aerfoam pro dokonalé uchycení.

## Výkres rozměrů



## Technické specifikace

Technické	
Barva	Šedá
Materiál	PP
Rozměry	
Délka brutto	235 mm
Šířka	235 mm
Výška	45 mm
Čistá hmotnost	0.082 kg