

UBIFLUX F150 - F200

Warmteterugwinunit (plafondunit)

De Ubiflux F150 & F200 units voor plafond- (of wand)montage zijn plat, stil en hebben een minimale installatiehoogte nodig. Voor extra aansluitmogelijkheden zijn de units ook leverbaar in een Plus-versie.

Eigenschappen en voordelen

- Constant flow regeling
- Standaard uitgevoerd met automatische bypass (100% zomer bypass)
- Filterindicatie (op klokregeling)
- Intelligente energiezuinige vorstregeling
- Voldoet aan de EN308 norm - www.epbd.be



Technische specificaties		
	F150	F200
Ventilatiecapaciteit bij 150Pa [m ³ h]	50-150	50-200
Thermisch rendement	78% => 151m ³ /h	75% => 200m ³ /h
Kanaalaansluiting	4x ø125	4x ø160
Elektrisch verbruik/fan [W]	38	56
Afmetingen [mm]	1000x660x198	1000x660x198
Filterklasse	G4 ISO Coarse 60%	G4 ISO Coarse 60%
Constant-flow	ja	ja
Condensafvoer [mm]	Ø32	Ø32
SFP*	0,33 Wh/m ³ /h	0,33 Wh/m ³ /h
Gewicht [kg]	24,5	24,5
Vorstbeveiliging	Intelligente vorstregeling met voorverwarmer	Intelligente vorstregeling met voorverwarmer
Voorverwarmer	Traploos 0-375 W	Traploos 0-375 W
Voedingsspanning [V/Hz]	230/50	230/50
Sifon	Optie	Optie
Klokregeling	Optie	Optie

* 70% max en 50 Pa



UBIFLUX F150 - F200

Warmteterugwinunit (plafondunit)

Aansluitmogelijkheden		
	Standaard	Plus
E-bus communicatie	x	x
4-standenschakelaar	x	x
Draadloze afstandbediening	x	x
Serviceconnector	x	x
Voorverwarmer (max. 1000W - externe aansluiting)	x	x
RH-sensor (vochtigheidssensor)	x	x
Extra voorverwarmer		x
Extra naverwarmer		x
Aardewarmtewisselaar (EWT)		x
24V-voeding 4,5VA		x
0-10V-uitgang voor klepsturing EWT		x
1 programmeerbaar externe maak- of verbreekcontact		x
1 programmeerbare 0-10V ingang voor CO2 en of RH sensor (programmeerbaar naar extra maak- of verbreekcontact of extra 0-10V ingang)		x

Reductiefactor

In de berekening van het E-peil worden de warmteverliezen door ventilatie gecorrigeerd door een reductiefactor. Om de ventilatieverliezen te beperken, kan een vraaggestuurd ventilatiesysteem worden gebruikt. Een dergelijk systeem stuurt de debieten aan in functie van de nood aan ventilatie. De sturing gebeurt bijv. door de detectie van aanwezigheid van personen, vocht of CO².





Reductiefactor			
Type detectie in de droge ruimte	Type regeling van de toevoer in de droge ruimten	Reductiefactor	Ubbink systeem
CO ² lokaal: één of meerdere sensoren in elke droge ruimte	2 (dag/nacht) of meer zones	0.49	Kit 0121178
CO ² semi-lokaal: één of meerdere sensoren in de belangrijkste leefruimten en in de belangrijkste slaapkamer	2 (dag/nacht) of meer zones	0.53	Kit 0888342
CO ² lokaal: één of meerdere sensoren in elke droge ruimte	Centraal	0.61	Kit 0121179
CO ² semi-lokaal: één of meerdere sensoren in de belangrijkste leefruimte en de belangrijkste slaapkamer	Centraal	0.87	Kit 0121180

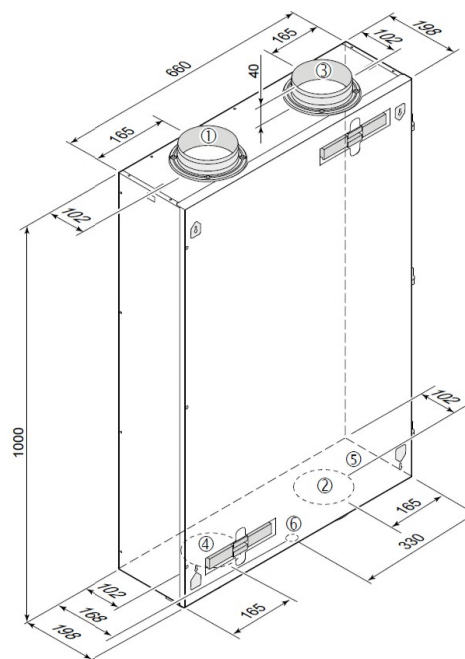


UBIFLUX F150 - F200

Warmteterugwinunit (plafondunit)

Aansluitingen

1		Naar woning
2		Naar buiten
3		Uit woning
4		Van buiten
5		Elektrische aansluiting
6		Condensafvoer



Alle maten in millimeters. Diameter alle boordringen 125mm.

Geluidsvermogen F150

Ventilatiecapaciteit [m ³ /h]		45			75			105		150	
Geluids- vermogeniveau Lw (A)	Statische druk [Pa]	10	50	100	25	50	100	50	100	50	100
	Kastuitstraling [dB(A)]	27	33	39	33	35	40	38	41	44	45
	Kanaal "uit woning" [dB(A)]	27	36	42	34	37	42	40	43	46	47
	Kanaal "naar woning" [dB(A)]	41	49	58	50	53	57	57	60	62	64

Geluidsvermogen F200

Ventilatiecapaciteit [m ³ /h]		100	125	150	200
Geluids- vermogeniveau Lw (A)	Statische druk [Pa]	50	100	100	100
	Kastuitstraling [dB(A)]	39,5	43,3	47,9	51,7
	Kanaal "uit woning" [dB(A)]	41,8	47,2	49,2	52,9
	Kanaal "naar woning" [dB(A)]	57,8	63,7	64,7	70,4

In de praktijk kan door meettoleranties de waarde 1dB(A) afwijken.

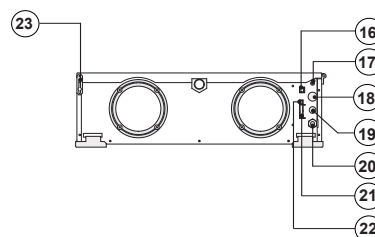
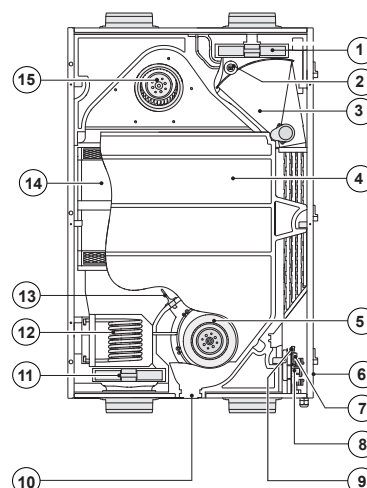


UBIFLUX F150 - F200

Warmteterugwinunit (plafondunit)

Onderdelen

1	Afvoerluchtfilter
2	Binnentemperatuurvoeler
3	Bypass
4	Condensbak
5	Afvoerventilator
6	Borgschroef voorpaneel (gemonteerd in voorpaneel)
7	Connector X14
8	Regelprint
9	Connector X14
10	Condensafvoer
11	Toevoeluchtfilter
12	Voorverwarmer
13	Buitentemperatuurvoeler
14	Warmtewisselaar
15	Toevoerventilator
16	Modulaire connector t.b.v. standaardschakelaar
17	Service aansluiting
18	Doorvoer laagspanningskabel
19	Doorvoer kabel 230 V naverwarmer of extra voorverwarmer
20	Netsnoer 230 V
21	9-Polige connector (alleen bij plus uitvoering)
22	Connector eBus
23	Valbeveiliging voorpaneel



Ecodesign

Klimaatzone gemiddeld

Handbediend	A
Klokregeling	A
1 sensor	A
2 of meer sensoren	A



UBIFLUX F150 - F200

Warmteterugwinunit (plafondunit)



Stand

F150					Maximum
Capaciteit [m ³ /h]	30	75	100	125	150
Aanvaardbare luchtweerstand [Pa]	2-6	13-38	22-66	35-105	50-150
Stroomverbruik (excl. voorverwarmer) [W]	11-12	19-27	27-37	38-52	53-72
Stroomverbruik (excl. voorverwarmer) [A]	0,14-0,15	0,20-0,28	0,27-0,35	0,36-0,47	0,49-0,64
Stroomverbruik (incl. voorverwarmer) [A]	5				
Waterdichtheidsniveau	IP30				

F200					Maximum
Capaciteit [m ³ /h]	50	100	125	150	200
Aanvaardbare luchtweerstand [Pa]	3-13	13-50	20-78	28-113	50-200
Stroomverbruik (excl. voorverwarmer) [W]	12-13	20-27	30-41	44-61	84-114
Stroomverbruik (excl. voorverwarmer) [A]	0,13-0,15	0,20-0,27	0,28-0,39	0,40-0,54	0,74-0,98
Stroomverbruik (incl. voorverwarmer) [A]	2,7				
Waterdichtheidsniveau	IP30				

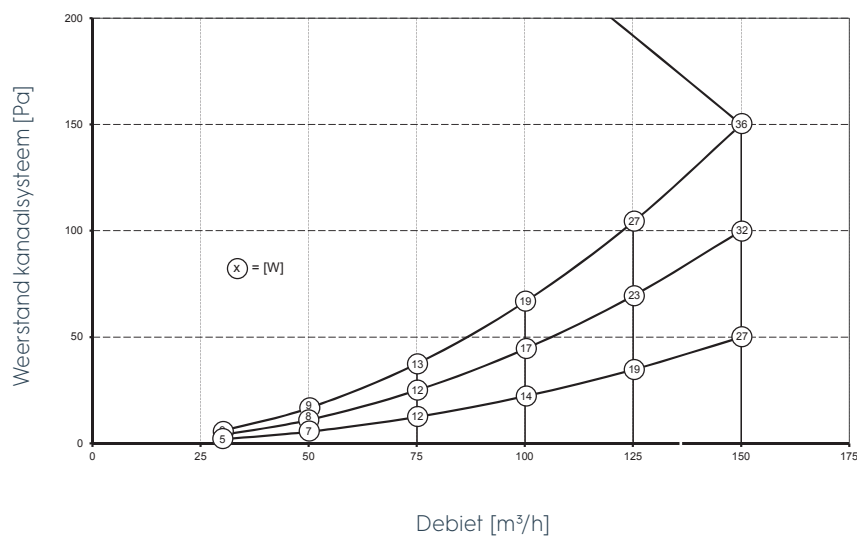


UBIFLUX F150 - F200

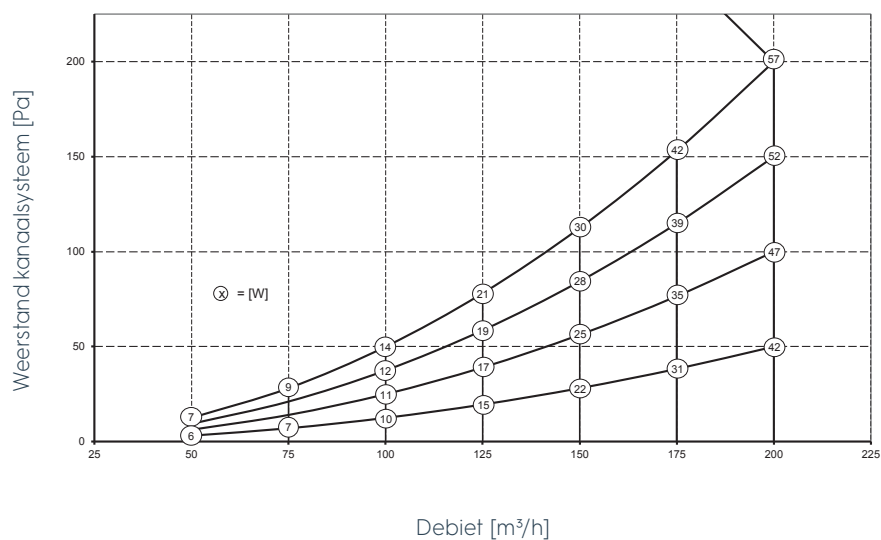
Warmteterugwinunit (plafondunit)

Ventilatorgrafiek

F150



F200



Let op: de in de grafiek omcirkelde waarden zijn het gebruikte vermogen (Watt per ventilator)

