

Air Excellent 55SC KIT Coude V.

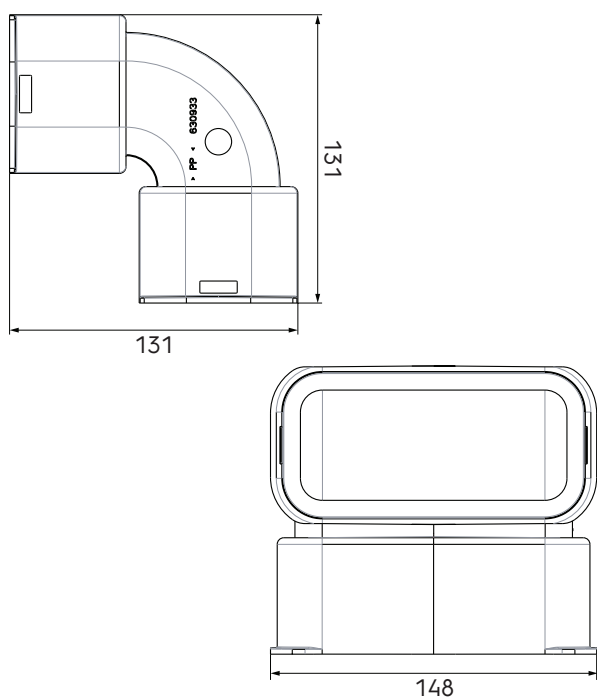
Numéro d'article : 0188577

Introduction produit

Le coude est conçu pour effectuer un virage vertical de 90° avec un minimum de perte de charge.

- Pertes de pression minimales
- Propriétés antistatiques et antimicrobiennes
- Assemblage sûr et rapide
- Classe d'étanchéité à l'air D selon la norme européenne EN14239

Dimensions produit



Contenu du kit

Le kit comprend : un coude vertical et 2 joints de raccordement.

Informations complémentaires

Les kits Air Excellent contiennent toutes les pièces nécessaires pour un montage efficace et rapide.

Air Excellent 55SC KIT Coude V.

Numéro d'article : 0188577

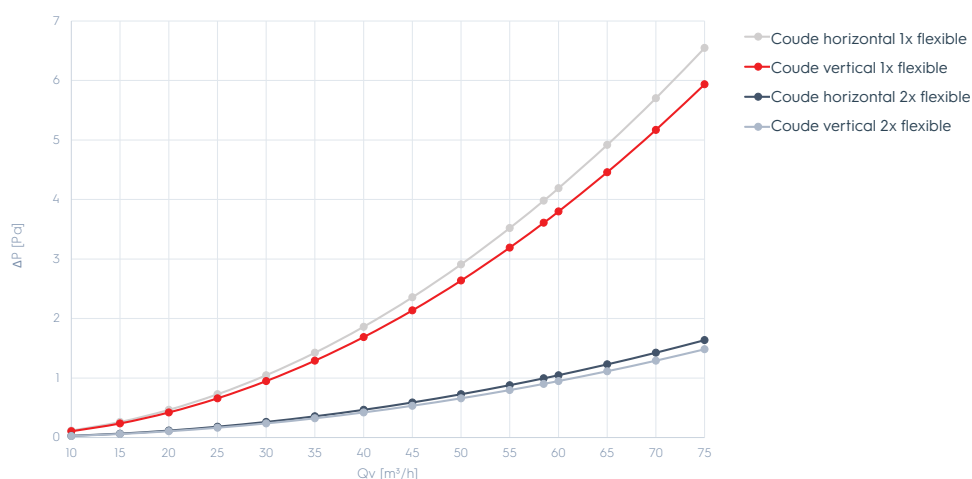
Spécifications techniques

Spécifications	
Technique	
Couleur	Vert
Matériau	Plastique
Anti statique	<input checked="" type="checkbox"/>
Anti bactérien	<input checked="" type="checkbox"/>
Performance	
Résistance à la température (min.)	-20 °C
Résistance à la température (max.)	60 °C
Réaction au feu : Euro class	E
Zeta pulsion	0.68
Zeta extraction	0.68
Dimensions	
Longueur brute	131 mm
Largeur	131 mm
Hauteur	148 mm
Poids net	0.72 kg

Numéro d'article : 0188577

Caractéristiques techniques

Coude vertical		
Zeta [-]	0,68	0,68
Connexions	1	2
Qv [m³/h]	Δp [Pa]	Δp [Pa]
10	0,1	0,0
15	0,2	0,1
20	0,4	0,1
25	0,7	0,2
30	0,9	0,2
35	1,3	0,3
40	1,7	0,4
45	2,1	0,5
50	2,6	0,7
55	3,2	0,8
58	3,6	0,9
60	3,8	0,9
65	4,5	1,1
70	5,2	1,3
75	5,9	1,5



Données de résistance au dessus de 75m³/h disponible sur demande.