

# Air Excellent AE55sc Bocht 90° verticaal set

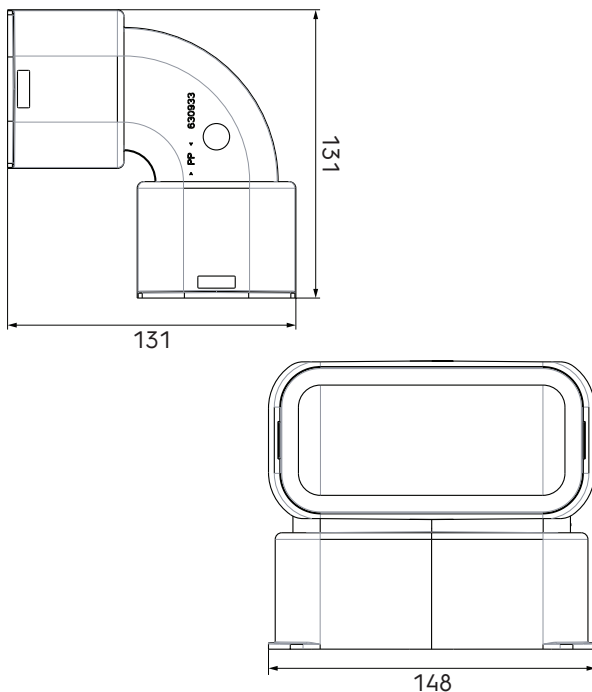
Artikelnummer: 0188577

## Product introductie

De verticale en horizontale bochten zijn ontwikkeld voor het maken van een 90° bocht met een minimum aan luchtweerstand.

- Anti-statische en anti-bacteriële eigenschappen
- Halfronde en ronde maatvoeringen eenvoudig te combineren
- Licht van gewicht
- Snelle en eenvoudige montage
- TÜV SÜD gecertificeerd Air Excellent luchtverdeelsysteem

## Productafmetingen



## Technische specificaties

Specificaties	
Technisch	
Kleur	Groen
Materiaal	Kunststof
Anti statisch	<input checked="" type="checkbox"/>
Anti Microbieel	<input checked="" type="checkbox"/>
Prestatie	
Temperatuurbestendigheid (min.)	-20 °C

# Air Excellent AE55sc Bocht 90° verticaal set

Artikelnummer: 0188577

## Technische specificaties (vervolg)

Prestatie	
Temperatuurbestendigheid (max.)	60 °C
Reactie bij brand: Euroklasse	E
Afmeting	
Lengte	131 mm
Breedte	131 mm
Hoogte	148 mm
Netto gewicht	0.72 kg

# Air Excellent AE55sc Bocht 90° verticaal set

Artikelnummer: 0188577

## Technische details



bocht verticaal		
Zeta [-]	0,68	
Aansluitingen	1	
Qv [m³/h]	v [m/s]	Δp [Pa]
0	0,0	0,0
5	0,3	0,0
10	0,5	0,1
15	0,8	0,2
20	1,0	0,4
25	1,3	0,7
30	1,5	0,9
35	1,8	1,3
40	2,1	1,7
45	2,3	2,1
50	2,6	2,6
55	2,8	3,2
60	3,1	3,8
65	3,3	4,5
70	3,6	5,2
75	3,8	5,9
80	4,1	6,8
85	4,4	7,6
90	4,6	8,5
95	4,9	9,5
100	5,1	10,6