

Kit coude 90° vertical AE55SC Air Excellent

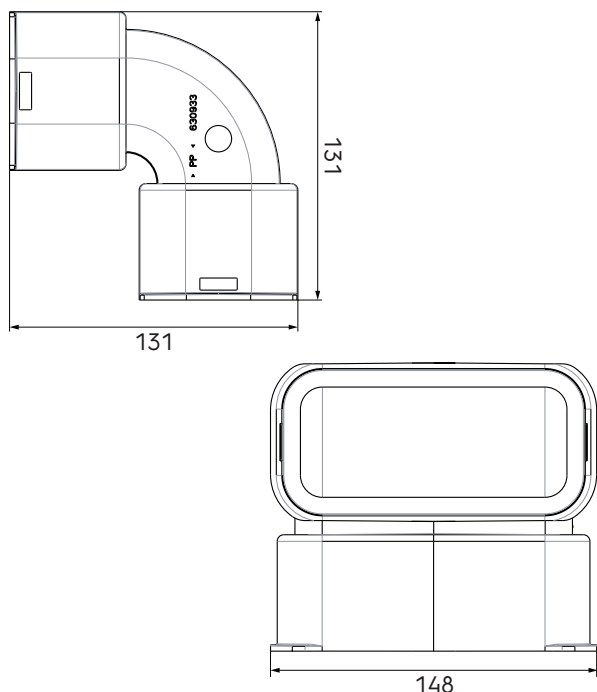
Référence : 188577

Introduction produit

Les kits AIR EXCELLENT permettent de composer et de chiffrer facilement une installation de distribution d'air.

- Permet de composer facilement son installation de distribution d'air
- Facilite le chiffrage
- Tous les éléments nécessaires dans un seul kit

Dimensions produit



Contenu du kit

Le kit coude V AE55sc se compose : d'un coude vertical et de joints

Spécifications techniques

Spécifications	
Technique	
Couleur	Vert
Matériau	Plastique
Antistatique	<input checked="" type="checkbox"/>
Antimicrobien	<input checked="" type="checkbox"/>

Kit coude 90° vertical AE55SC Air Excellent

Référence : 188577

Spécifications techniques (suite)

Performance	
Résistance à la température (min.)	-20 °C
Résistance à la température (max.)	60 °C
Réaction au feu : Euro class	E
Zeta insufflation 1 connexion	0.68
Extrait de Zeta 1 connexion	0.68
Dimensions	
Longueur brute	131 mm
Largeur	131 mm
Hauteur	148 mm
Poids net	0.72 kg

Kit coude 90° vertical AE55SC Air Excellent

Référence : 188577

Caractéristiques techniques



Coudes verticaux		
Zeta [-]	0,68	
Nombre de conduits	1	
Qv [m³/h]	v [m/s]	Δp [Pa]
0	0,0	0,0
5	0,3	0,0
10	0,5	0,1
15	0,8	0,2
20	1,0	0,4
25	1,3	0,7
30	1,5	0,9
35	1,8	1,3
40	2,1	1,7
45	2,3	2,1
50	2,6	2,6
55	2,8	3,2
60	3,1	3,8
65	3,3	4,5
70	3,6	5,2
75	3,8	5,9
80	4,1	6,8
85	4,4	7,6
90	4,6	8,5
95	4,9	9,5
100	5,1	10,6