

# Contego nástěnná mřížka 200mm černo-šedá



ubbink

Build smart.

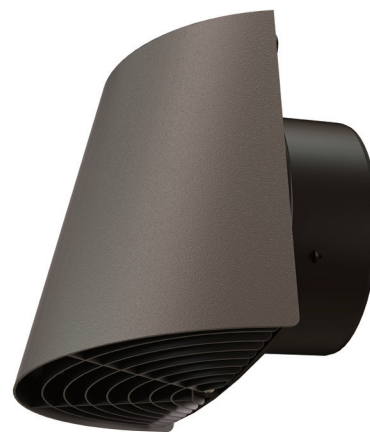
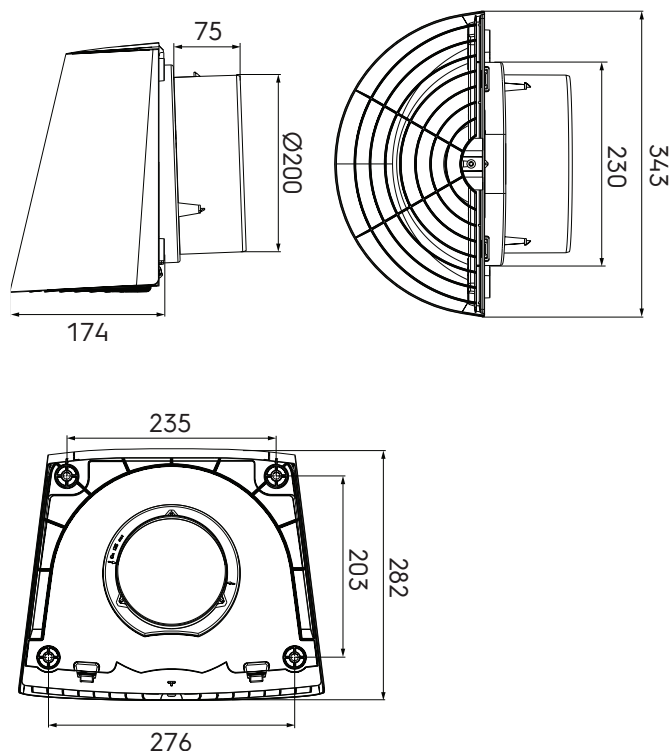
Objednací číslo: 188841

## Představení produktu

Contego nástěnná mřížka se používá v systémech řízeného větrání. Je vhodná pro přívod i odtah vzduchu, k jednotce se připojuje skrz izolované potrubí Aerfoam. Contego spojuje funkčnost a jednoduchost instalace. Zabraňuje odkapávání vody, minimalizuje usazování nečistot, má vespodu mřížku, čímž zabraňuje dostat se dovnitř škůdcům. Je vyrobena z pevného UV odolného PP materiálu, její černo-šedá úprava bude dobře sedět s každou zdí. Instalace je rychlá a jednoduchá, s nástěnnou základnou umožňující snadný přístup a uzávěrem, který se jednoduše nahoře zacvakne.

- vhodná pro přívod i odtah vzduchu
- rychlá a jednoduchá instalace umožňující jednoduchý přístup
- vyrobena z pevného UV odolného PP materiálu
- navržena tak, aby zabraňovala stékání vody po zdi, usazování nečistot kolem a přístupu škůdců dovnitř
- díky modernímu, nenápadnému designu se přizpůsobí všem typům povrchů zdí

## Výkres rozměrů



# Contego nástěnná mřížka 200mm černo-šedá

Objednací číslo: 188841

## Technické specifikace

Specifikace	
Technické	
Barva	Antracitová
Kód barvy	RAL 7021
Materiál	PP
Průměr	200 mm
Směr proudění vzduchu	Přívod / odtah
Rozměry	
Délka brutto	266 mm
Šířka	343 mm
Výška	282 mm
Čistá hmotnost	0.692 kg

# Contego nástěnná mřížka 200mm černo-šedá

Objednací číslo: 188841

## Technické specifikace

Zeta [-]	Přívod vzduchu		Odvod vzduchu	
	1,72		2,39	
Qv [m <sup>3</sup> /h]	v [m/s]	Δp [Pa]	v [m/s]	Δp [Pa]
0	0,0	0,0	0,0	0,0
50	0,4	0,2	0,4	0,3
100	0,9	0,8	0,9	1,1
150	1,3	1,8	1,3	2,5
200	1,8	3,2	1,8	4,4
250	2,2	5,0	2,2	6,9
300	2,7	7,1	2,7	9,9
350	3,1	9,7	3,1	13,5
400	3,5	12,7	3,5	17,6
450	4,0	16,1	4,0	22,3
500	4,4	19,8	4,4	27,6
550	4,9	24,0	4,9	33,3
600	5,3	28,6	5,3	39,7
650	5,7	33,5	5,7	46,6