

# Terminale a parete Contego 200mm nero grigio

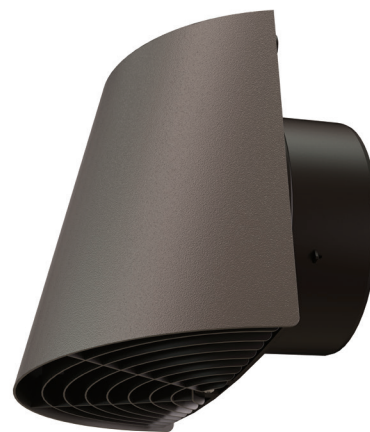
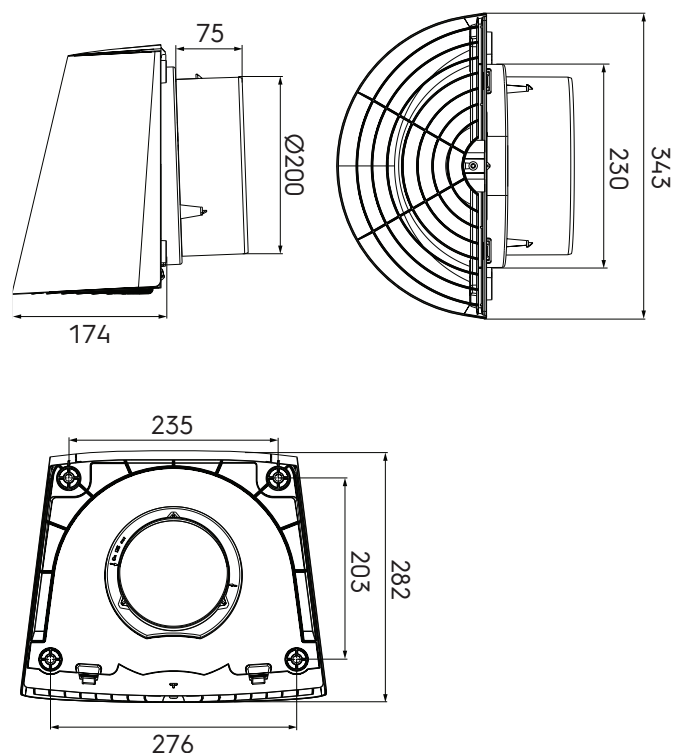
Numero articolo: 188841

## Descrizione prodotto

Contego è il terminale a parete per sistemi di ventilazione meccanica centralizzata. Adatto sia per l'aria di rinnovo che per espulsione, si collega all'unità attraverso i condotti isolanti Aerfoam. Contego unisce funzionalità e facilità di installazione. Impedisce il gocciolamento dell'acqua lungo la parete, riduce al minimo l'accumulo di sporcizia ed integra una griglia di protezione. Realizzato in Polipropilene durevole, nero resistente ai raggi UV, si presenta con finitura opaca per ben adattarsi a qualsiasi parete.

- Adatto per adduzione o estrazione dell'aria
- Installazione rapida e semplice che consente un facile accesso
- Realizzato in materiale PP durevole e resistente ai raggi UV
- Progettato per impedire il gocciolamento dell'acqua lungo la parete così come l'accumulo di sporcizia intorno al terminale e l'ingresso di parassiti
- Si adatta a tutti i tipi di parete grazie al design moderno e discreto

## Dimensioni



# Terminale a parete Contego 200mm nero grigio

Numero articolo: 188841

## Specifiche tecniche

| Specifiche                  |                           |
|-----------------------------|---------------------------|
| Tecnico                     |                           |
| Colore                      | Anthracite                |
| Indicazione colore          | RAL 7021                  |
| Materiale                   | PP                        |
| Diametro                    | 200 mm                    |
| Direzione del flusso d'aria | Immissione/<br>estrazione |
| Dimensioni                  |                           |
| Lunghezza lorda             | 266 mm                    |
| Larghezza                   | 343 mm                    |
| Altezza                     | 282 mm                    |
| Peso netto                  | 0.692 kg                  |

# Terminale a parete Contego 200mm nero grigio

Numero articolo: 188841

## Dettagli tecnici

| Zeta [-] | Immissione aria |                 | Estrazione aria |                 |
|----------|-----------------|-----------------|-----------------|-----------------|
|          | v [m/s]         | $\Delta p$ [Pa] | v [m/s]         | $\Delta p$ [Pa] |
| 0        | 0,0             | 0,0             | 0,0             | 0,0             |
| 50       | 0,4             | 0,2             | 0,4             | 0,3             |
| 100      | 0,9             | 0,8             | 0,9             | 1,1             |
| 150      | 1,3             | 1,8             | 1,3             | 2,5             |
| 200      | 1,8             | 3,2             | 1,8             | 4,4             |
| 250      | 2,2             | 5,0             | 2,2             | 6,9             |
| 300      | 2,7             | 7,1             | 2,7             | 9,9             |
| 350      | 3,1             | 9,7             | 3,1             | 13,5            |
| 400      | 3,5             | 12,7            | 3,5             | 17,6            |
| 450      | 4,0             | 16,1            | 4,0             | 22,3            |
| 500      | 4,4             | 19,8            | 4,4             | 27,6            |
| 550      | 4,9             | 24,0            | 4,9             | 33,3            |
| 600      | 5,3             | 28,6            | 5,3             | 39,7            |
| 650      | 5,7             | 33,5            | 5,7             | 46,6            |