

# Air Excellent AE45SC difuzoriaus dėžutė 125mm 90°

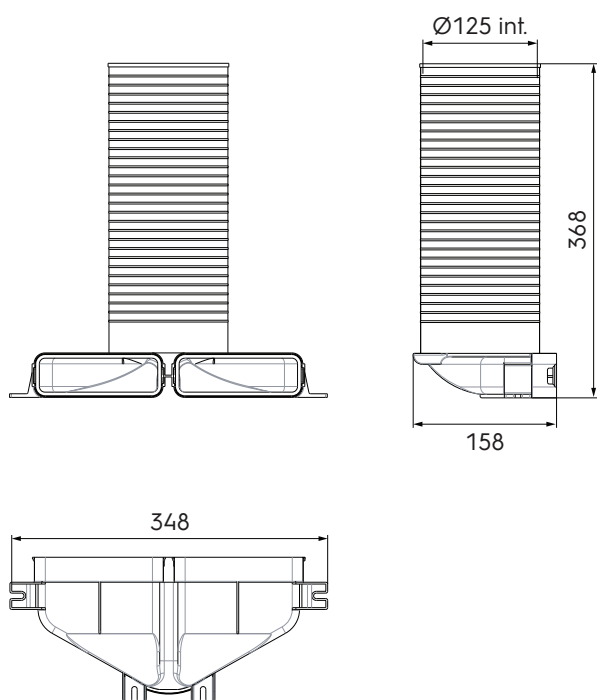
Prekės kodas: 188561

## Produkto aprašymas

AE45C (140x50mm) ortakio priedas. Naudokite AE45SC sandarinimo tarpines, sandarioms mechaninėms jungtims sukurti (sandarumo klasė C = ATC 3 iki +/- 2000 Pa).

- Maži sistemos slėgio nuostoliai dėl ovalaus skersmens
- Sandarumo klasė D/ATC 2 iki +/- 2000 Pa, kas sumažina ventiliatoriaus energijos suvartojimą ir skleidžiamą garsą
- Moduliniai kolektoriai, kuriuos galima naudoti su visų tipų ortakiais
- Pusiau standūs ortakiai ritinyje ir hermetiškos mechaninės jungtys, kurias itin paprasta montuoti
- Testuota ir sertifikuota TÜV Süd ir ISEGA, atitinka REACH

## Matmenų brėžiniai



## Techninės specifikacijos

### Specifikacijos

#### Techninė informacija

Spalva	Žalia
Medžiaga	PP
Antistatinis	<input checked="" type="checkbox"/>
Antimikrobinis	<input checked="" type="checkbox"/>

# Air Excellent AE45SC difuzoriaus dėžutė 125mm 90°



Prekės kodas: 188561

## Techninės specifikacijos (tęsinys)

Techninė informacija	
Vidinis skersmuo	125 mm
Eksploatacinės savybės	
Atsparumas temperatūrai (min.)	-20 °C
Atsparumas temperatūrai (maks.)	60 °C
Reakcija į ugnį: Euro klasė	E
Zeta vertė orui	1.71
	2.42
Matmenys	
Bruto ilgis	348 mm
Plotis	158 mm
Aukštis	368 mm
Neto svoris	0.67 kg

# Air Excellent AE45SC difuzoriaus dėžutė 125mm 90°



ubbink

Build smart.

Prekės kodas: 188561

## Techninės specifikacijos

Zeta [-]	Tiekiamas oras				Ištraukiamas oras			
	1,77		1,71		2,01		2,42	
	1		2		1		2	
Kanalų skaičius								
Qv [m³/h]	v [m/s]	Δp [Pa]	v [m/s]	Δp [Pa]	v [m/s]	Δp [Pa]	v [m/s]	Δp [Pa]
0	0,0	0,0	0,0	0,0	0,0	0,0	0,0	0,0
5	0,3	0,1	0,2	0,0	0,3	0,1	0,2	0,0
10	0,6	0,4	0,3	0,1	0,6	0,5	0,3	0,1
15	1,0	0,9	0,5	0,2	1,0	1,1	0,5	0,3
20	1,3	1,7	0,6	0,4	1,3	1,9	0,6	0,6
25	1,6	2,6	0,8	0,6	1,6	3,0	0,8	0,9
30	1,9	3,8	1,0	0,9	1,9	4,3	1,0	1,3
35	2,2	5,2	1,1	1,2	2,2	5,9	1,1	1,8
40	2,5	6,7	1,3	1,6	2,5	7,7	1,3	2,3
45	2,9	8,5	1,4	2,1	2,9	9,7	1,4	2,9
50	3,2	10,5	1,6	2,5	3,2	12,0	1,6	3,6
55	3,5	12,8	1,7	3,1	3,5	14,5	1,7	4,4
60	3,8	15,2	1,9	3,7	3,8	17,2	1,9	5,2
65	4,1	17,8	2,1	4,3	4,1	20,2	2,1	6,1
70	4,4	20,7	2,2	5,0	4,4	23,5	2,2	7,1
75	4,8	23,7	2,4	5,7	4,8	26,9	2,4	8,1
80	5,1	27,0	2,5	6,5	5,1	30,7	2,5	9,2
85	-	-	2,7	7,4	-	-	2,7	10,4
90	-	-	2,9	8,3	-	-	2,9	11,7
95	-	-	3,0	9,2	-	-	3,0	13,0
100	-	-	3,2	10,2	-	-	3,2	14,4
105	-	-	3,3	11,2	-	-	3,3	15,9
110	-	-	3,5	12,3	-	-	3,5	17,4
115	-	-	3,7	13,5	-	-	3,7	19,1
120	-	-	3,8	14,7	-	-	3,8	20,8
125	-	-	4,0	15,9	-	-	4,0	22,5
130	-	-	4,1	17,2	-	-	4,1	24,4
135	-	-	4,3	18,6	-	-	4,3	26,3
140	-	-	4,4	20,0	-	-	4,4	28,3
145	-	-	4,6	21,4	-	-	4,6	30,3
150	-	-	4,8	22,9	-	-	4,8	32,4
155	-	-	4,9	24,5	-	-	4,9	34,6
160	-	-	5,1	26,1	-	-	5,1	36,9