

Air Excellent AE45sc Ventieladapter 90° 125 met 1 afdekkap

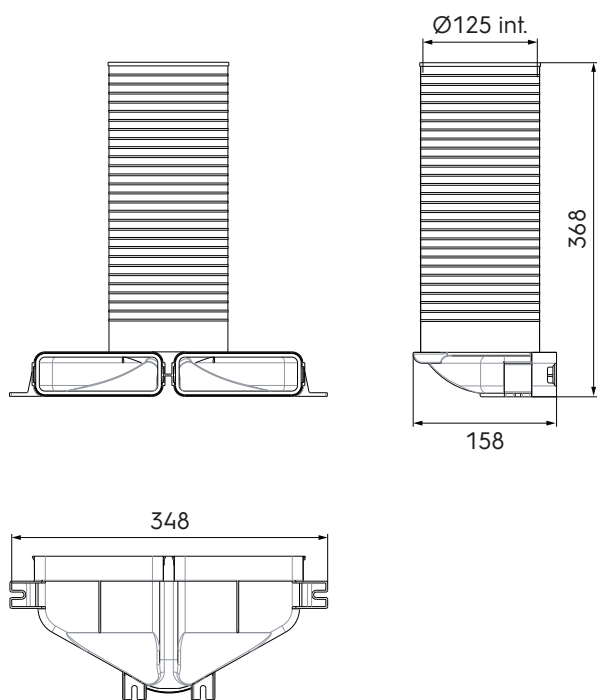
Artikelnummer: 0188561

Product introductie

De ventieladapter is ontwikkeld voor een eenvoudige aansluiting van de toe- en afvoerventielen.

- Anti-statische en anti-bacteriële eigenschappen
- Halfronde en ronde maatvoeringen eenvoudig te combineren
- Licht van gewicht
- Snelle en eenvoudige montage
- TÜV SÜD gecertificeerd Air Excellent luchtverdeelsysteem

Productafmetingen



Technische specificaties

Specificaties

Technisch	
Kleur	Groen
Materiaal	PP
Anti statisch	<input checked="" type="checkbox"/>
Anti Microbieel	<input checked="" type="checkbox"/>
Binnendiameter	125 mm

Air Excellent AE45sc Ventieladapter 90° 125 met 1 afdekkap

Artikelnummer: 0188561

Technische specificaties (vervolg)

Prestatie	
Temperatuurbestendigheid (min.)	-20 °C
Temperatuurbestendigheid (max.)	60 °C
Reactie bij brand: Euroklasse	E
Zeta-waarde luchttoevoer	1.71
Zeta-waarde luchtafvoer	2.42
Afmeting	
Lengte	348 mm
Breedte	158 mm
Hoogte	368 mm
Netto gewicht	0.67 kg

Air Excellent AE45sc Ventieladapter 90° 125 met 1 afdekkap



ubbink

Build smart.

Artikelnummer: 0188561

Technische details

Zeta [-] Aansluitingen	Luchtoevoer				Luchtafvoer			
	1,77		1,71		2,01		2,42	
	1		2		1		2	
Qv [m³/h]	v [m/s]	Δp [Pa]	v [m/s]	Δp [Pa]	v [m/s]	Δp [Pa]	v [m/s]	Δp [Pa]
0	0,0	0,0	0,0	0,0	0,0	0,0	0,0	0,0
5	0,3	0,1	0,2	0,0	0,3	0,1	0,2	0,0
10	0,6	0,4	0,3	0,1	0,6	0,5	0,3	0,1
15	1,0	0,9	0,5	0,2	1,0	1,1	0,5	0,3
20	1,3	1,7	0,6	0,4	1,3	1,9	0,6	0,6
25	1,6	2,6	0,8	0,6	1,6	3,0	0,8	0,9
30	1,9	3,8	1,0	0,9	1,9	4,3	1,0	1,3
35	2,2	5,2	1,1	1,2	2,2	5,9	1,1	1,8
40	2,5	6,7	1,3	1,6	2,5	7,7	1,3	2,3
45	2,9	8,5	1,4	2,1	2,9	9,7	1,4	2,9
50	3,2	10,5	1,6	2,5	3,2	12,0	1,6	3,6
55	3,5	12,8	1,7	3,1	3,5	14,5	1,7	4,4
60	3,8	15,2	1,9	3,7	3,8	17,2	1,9	5,2
65	4,1	17,8	2,1	4,3	4,1	20,2	2,1	6,1
70	4,4	20,7	2,2	5,0	4,4	23,5	2,2	7,1
75	4,8	23,7	2,4	5,7	4,8	26,9	2,4	8,1
80	5,1	27,0	2,5	6,5	5,1	30,7	2,5	9,2
85	-	-	2,7	7,4	-	-	2,7	10,4
90	-	-	2,9	8,3	-	-	2,9	11,7
95	-	-	3,0	9,2	-	-	3,0	13,0
100	-	-	3,2	10,2	-	-	3,2	14,4
105	-	-	3,3	11,2	-	-	3,3	15,9
110	-	-	3,5	12,3	-	-	3,5	17,4
115	-	-	3,7	13,5	-	-	3,7	19,1
120	-	-	3,8	14,7	-	-	3,8	20,8
125	-	-	4,0	15,9	-	-	4,0	22,5
130	-	-	4,1	17,2	-	-	4,1	24,4
135	-	-	4,3	18,6	-	-	4,3	26,3
140	-	-	4,4	20,0	-	-	4,4	28,3
145	-	-	4,6	21,4	-	-	4,6	30,3
150	-	-	4,8	22,9	-	-	4,8	32,4
155	-	-	4,9	24,5	-	-	4,9	34,6
160	-	-	5,1	26,1	-	-	5,1	36,9