

Aerfoam 160 T-formos trišakis

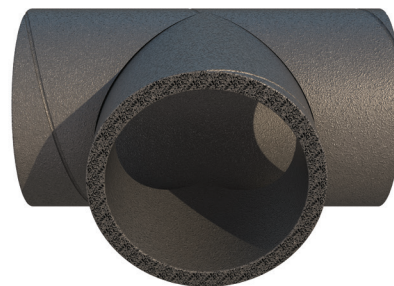
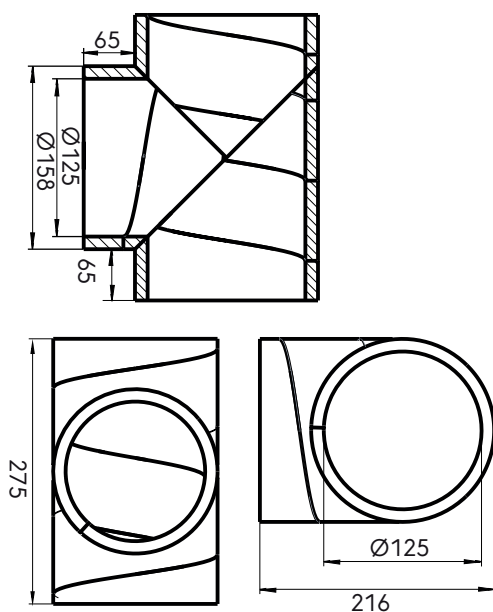
Prekės kodas: 188264

Produkto aprašymas

Aerfoam 125 mm T-formos jungtis leidžia šakoti Aerfoam sistemą. Pagaminta iš putų polietileno (EPE), kuris sumažina kondensato susidarymo ir energijos nuostolių riziką. Ji yra labai lengva, itin paprastai ir saugiai montuojama. Visi Aerfoam komponentai tarpusavyje sujungiami tvirtomis, hermetiškomis mechaninėmis jungtimis. Juos taip pat galima patikimai pritvirtinti prie sienos ar lubų naudojant laikiklius. Aerfoam puikiai tinka tiek centrinei mechaninio vėdinimo sistemoms, tiek buitinių karšto vandens šilumos siurblių sistemoms.

- Izoliacija sumažina kondensato susidarymo ir energijos nuostolių riziką.
- Paprastas mechaninis sujungimas ir montavimas.
- Nedidelis svoris ir paprastas pjaustymas užtikrina greitą montavimą.
- Atsparumas smūgiams.

Matmenų brėžiniai



Aerfoam 160 T-formos trišakis

Prekės kodas: 188264



Techninės specifikacijos

Techninė informacija	
Spalva	Pilka
Izoliuotas	<input checked="" type="checkbox"/>
Vidinis skersmuo	125 mm
Izoliacijos storis	16 mm
Eksploatacinės savybės	
Zeta tiekimo 1 jungtis	0.22
Matmenys	
Bruto ilgis	275 mm
Plotis	158 mm
Aukštis	216 mm
Neto svoris	0.07 kg