

Air Excellent AE34C alkūnės 90° rinkinys

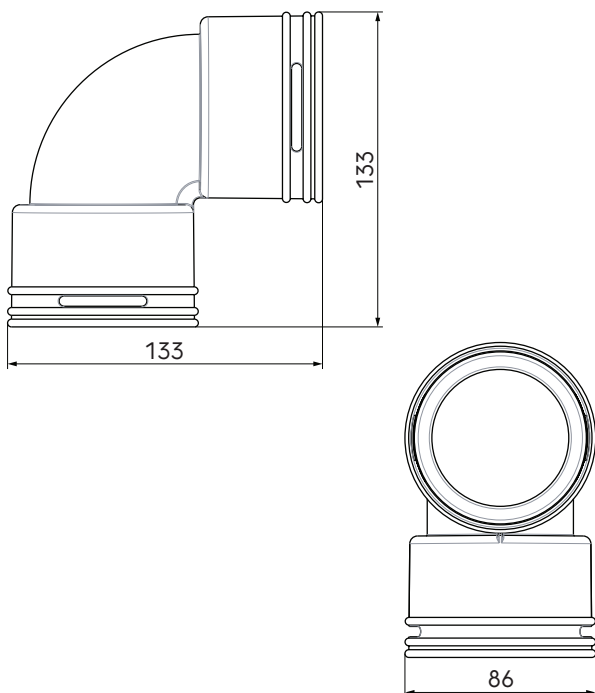
Prekės kodas: 188599

Produkto aprašymas

AE34C (DN75/63mm) ortakio priedas. Komplekte yra 2 AE34C sandarinimo ir 2 AE34C fiksavimo žiedai, sandarioms mechaninėms jungtims su ortakiais sukurti (sandarumo klasė D = ATC 2 iki +/- 2000 Pa).

- Maži sistemos slėgio nuostoliai dėl apvalaus skersmens
- Sandarumo klasė D/ATC 2 iki +/- 2000 Pa, kas sumažina ventiliatoriaus energijos suvartojimą ir skleidžiamą garsą
- Moduliniai kolektoriai, kuriuos galima naudoti su visų tipų ortakiais
- Pusiau standūs ortakiai ritinyje ir hermetiškos mechaninės jungtys, kurias itin paprasta montuoti
- Testuota ir sertifikuota TÜV Süd ir ISEGA, atitinka REACH

Matmenų brėžiniai



Techninės specifikacijos

Specifikacijos

Techninė informacija

Spalva	Žalia
Medžiaga	PP
Antistatinis	<input checked="" type="checkbox"/>
Antimikrobinis	<input checked="" type="checkbox"/>

Air Excellent AE34C alkūnės 90° rinkinys

Prekės kodas: 188599

Techninės specifikacijos (tęsinys)

Techninė informacija	
Išorinis skersmuo	75 mm
Eksploatacinės savybės	
Atsparumas temperatūrai (min.)	-20 °C
Atsparumas temperatūrai (maks.)	60 °C
Reakcija į ugnį: Euro klasė	E
Zeta tiekimo 1 jungtis	1
Zeta ekstraktas 1 jungtis	1
Matmenys	
Bruto ilgis	144 mm
Plotis	86 mm
Aukštis	144 mm
Neto svoris	0.12 kg

Air Excellent AE34C alkūnės 90° rinkinys



ubbink

Build smart.

Prekės kodas: 188599

Techninės specifikacijos



AE34C alkūnė 90°

Zeta [-]	1	
Kanalų skaičius	1	
Qv [m³/h]	v [m/s]	Δp [Pa]
0	0,0	0,0
5	0,4	0,1
10	0,9	0,5
15	1,3	1,1
20	1,8	1,9
25	2,2	2,9
30	2,7	4,2
35	3,1	5,7
40	3,6	7,5
45	4,0	9,5
50	4,5	11,7
55	4,9	14,2
60	5,3	16,9