

Air Excellent AE34C Kit curva 90°

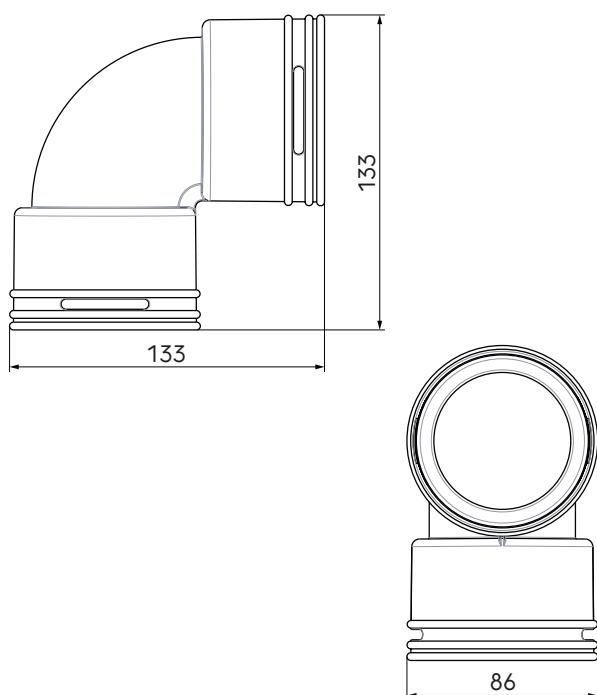
Numero articolo: 188599

Descrizione prodotto

Il kit curva 90° semplifica la posa nelle situazioni in cui occorre un cambio di direzione in spazi ridotti. L'utilizzo della curva permette il corretto calcolo delle perdite di pressione assicurando la corrispondenza dell'impianto finale al progetto realizzato. Il kit curva è fornito completo di due guarnizioni di tenuta ed anello anti-sfilamento da applicare alle estremità dei condotti da collegare alla curva.

- Permette curve a gomito a basse perdite di carico
- Compatta, installabile a pavimento, parete e soffitto
- Connessione meccanica MC3 - EN17192 esclusivamente vergine
- Componente del sistema Air Excellent certificato TÜV SÜD
- Fornita inclusa di guarnizioni e anello di fissaggio

Dimensioni



Prestazioni

Sistema di distribuzione aria Air Excellent, tenuta secondo EN 17192 - 2019 - classe D Testato secondo lo standard TÜV SÜD TAK 01-2013 (pressione del sistema: + 2000 Pa/- 2000 Pa).

Air Excellent AE34C Kit curva 90°

Numero articolo: 188599

Specifiche tecniche

Specifiche	
Tecnico	
Colore	Verde
Materiale	PP
Anti statica	<input checked="" type="checkbox"/>
Anti batterico	<input checked="" type="checkbox"/>
Diametro esterno	75 mm
Prestazione	
Campo di temperatura (min.)	-20 °C
Campo di temperatura (max.)	60 °C
Reazione al fuoco: classe Euro	E
Air valore Zeta	1
	1
Dimensioni	
Lunghezza lorda	144 mm
Larghezza	86 mm
Altezza	144 mm
Peso netto	0.12 kg

Air Excellent AE34C Kit curva 90°

Numero articolo: 188599

Specifiche tecniche



AE34C curve 90°

Zeta [-]	1	
Percorso condotto	1	
Qv [m³/h]	v [m/s]	Δp [Pa]
0	0,0	0,0
5	0,4	0,1
10	0,9	0,5
15	1,3	1,1
20	1,8	1,9
25	2,2	2,9
30	2,7	4,2
35	3,1	5,7
40	3,6	7,5
45	4,0	9,5
50	4,5	11,7
55	4,9	14,2
60	5,3	16,9