

Air Excellent 34C KIT Coude

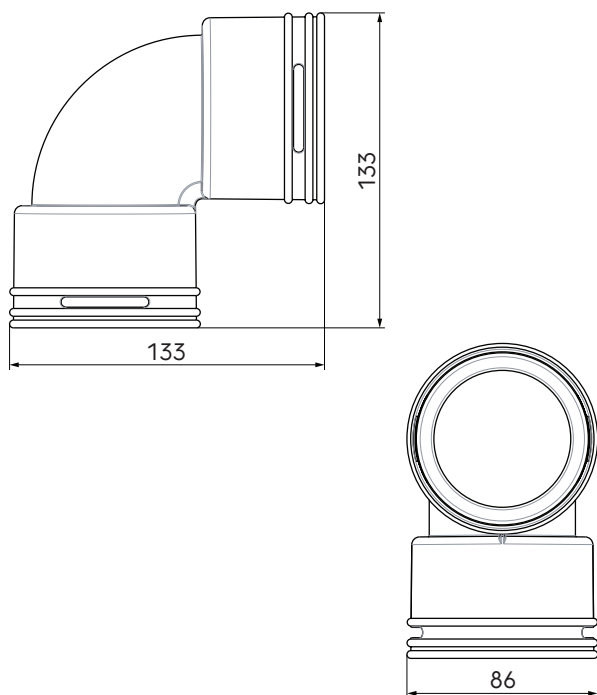
Numéro d'article : 0188599

Introduction produit

Les coudes verticaux ou horizontaux sont conçus pour permettre des virages à 90°, tout en limitant les pertes de charges.

- Pertes de pression minimales
- Propriétés antistatiques et antimicrobiennes
- Assemblage sûr et rapide
- Classe d'étanchéité à l'air D selon la norme européenne EN14239
- Certifié par le TÜV SÜD

Dimensions produit



Contenu du kit

Le kit comprend : un coude, 2 joints et 2 clips de raccordement.

Informations complémentaires

Les kits Air Excellent contiennent toutes les pièces nécessaires pour un montage efficace et rapide.

Air Excellent 34C KIT Coude

Numéro d'article : 0188599

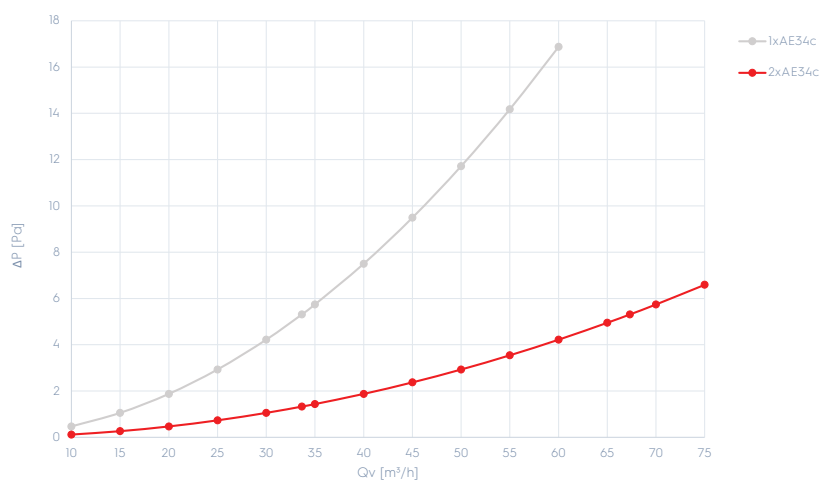
Spécifications techniques

Spécifications	
Technique	
Couleur	Vert
Matériau	PP
Anti statique	<input checked="" type="checkbox"/>
Anti bactérien	<input checked="" type="checkbox"/>
Diamètre extérieur	75 mm
Performance	
Résistance à la température (min.)	-20 °C
Résistance à la température (max.)	60 °C
Réaction au feu : Euro class	E
Zeta pulsion	1
Zeta extraction	1
Dimensions	
Longueur brute	144 mm
Largeur	86 mm
Hauteur	144 mm
Poids net	0.12 kg

Numéro d'article : 0188599

Caractéristiques techniques

Coude		
Zeta [-]	1	1
Connexions	1	2
Qv [m³/h]	Δp [Pa]	Δp [Pa]
10	0,5	0,1
15	1,1	0,3
20	1,9	0,5
25	2,9	0,7
30	4,2	1,1
34	5,3	1,3
35	5,7	1,4
40	7,5	1,9
45	9,5	2,4
50	11,7	2,9
55	14,2	3,5
60	16,9	4,2
65	-	4,9
67	-	5,3
70	-	5,7
75	-	6,6



Données de résistance au dessus de 75m³/h disponible sur demande.