

# Kit coude 90° AE34C Air Excellent

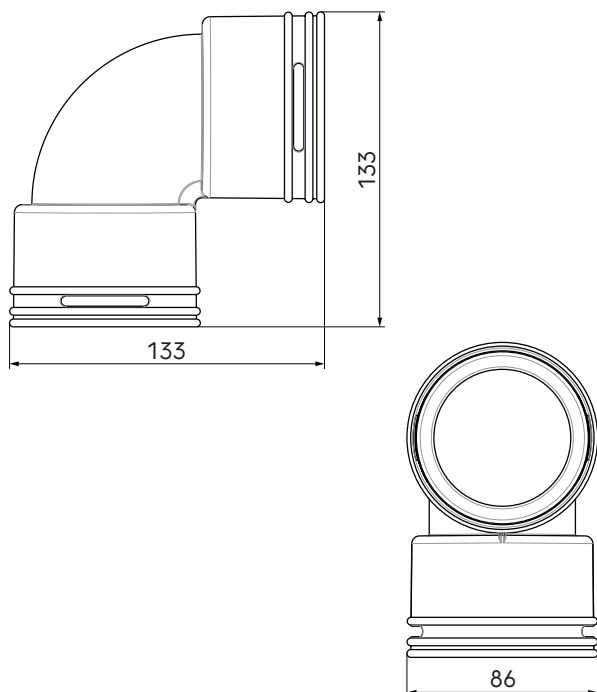
Référence : 188599

## Introduction produit

Les kits AIR EXCELLENT permettent de composer et de chiffrer facilement une installation de distribution d'air.

- Permet de composer facilement son installation de distribution d'air
- Facilite le chiffrage
- Tous les éléments nécessaires dans un seul kit

## Dimensions produit



## Contenu du kit

Le kit coude AE34c se compose : d'un coude AE34c, de joints et de clip de blocage

## Spécifications techniques

| Spécifications     |                                     |
|--------------------|-------------------------------------|
| Technique          |                                     |
| Couleur            | Vert                                |
| Matériau           | PP                                  |
| Antistatique       | <input checked="" type="checkbox"/> |
| Antimicrobien      | <input checked="" type="checkbox"/> |
| Diamètre extérieur | 75 mm                               |

# Kit coude 90° AE34C Air Excellent

Référence : 188599

## Spécifications techniques (suite)

| Performance                        |         |
|------------------------------------|---------|
| Résistance à la température (min.) | -20 °C  |
| Résistance à la température (max.) | 60 °C   |
| Réaction au feu : Euro class       | E       |
| Zeta insufflation 1 connexion      | 1       |
| Extrait de Zeta 1 connexion        | 1       |
| Dimensions                         |         |
| Longueur brute                     | 144 mm  |
| Largeur                            | 86 mm   |
| Hauteur                            | 144 mm  |
| Poids net                          | 0.12 kg |

# Kit coude 90° AE34C Air Excellent

Référence : 188599

## Caractéristiques techniques



| Coude AE34C 90°    |         |         |
|--------------------|---------|---------|
| Zeta [-]           | 1       |         |
| Nombre de conduits | 1       |         |
| Qv [m³/h]          | v [m/s] | Δp [Pa] |
| 0                  | 0,0     | 0,0     |
| 5                  | 0,4     | 0,1     |
| 10                 | 0,9     | 0,5     |
| 15                 | 1,3     | 1,1     |
| 20                 | 1,8     | 1,9     |
| 25                 | 2,2     | 2,9     |
| 30                 | 2,7     | 4,2     |
| 35                 | 3,1     | 5,7     |
| 40                 | 3,6     | 7,5     |
| 45                 | 4,0     | 9,5     |
| 50                 | 4,5     | 11,7    |
| 55                 | 4,9     | 14,2    |
| 60                 | 5,3     | 16,9    |