

# Air Excellent Convertitore 90° AE45SC-2x AE34C

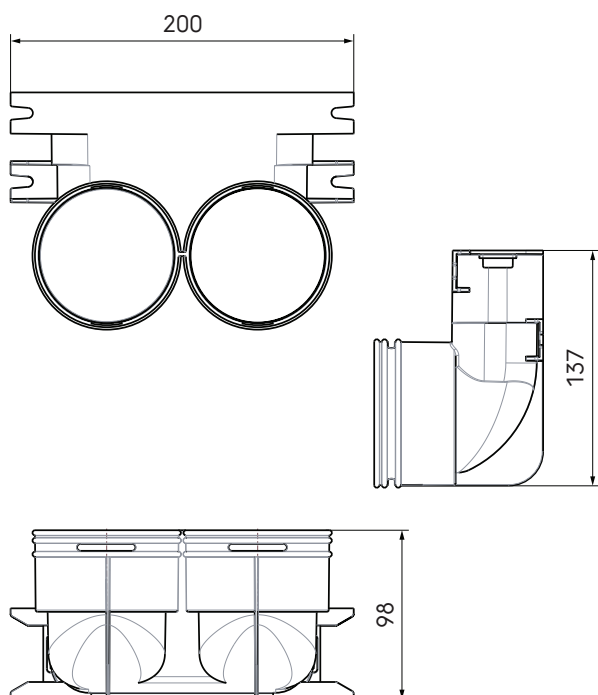
Numero articolo: 188562

## Descrizione prodotto

Adattatore a 90° per la conversione di condotto circolare a semiovale. Tipicamente utilizzato per passare da orizzontale a verticale in pareti divisorie.

- Adatto a coprire a 90° una linea di condotto flessibile Air Excellent circolare a semiovale
- Prodotto con granulato PP vergine
- Classe di tenuta D/ATC 2 fino a +/- 2000 Pa per minimizzare l'energia dei ventilatori e la produzione di rumore
- Completo di guarnizioni ed anelli di fissaggio

## Dimensioni



## Specifiche tecniche

Specifiche	
Tecnico	
Colore	Verde
Materiale	PP
Anti statica	<input checked="" type="checkbox"/>
Anti batterico	<input checked="" type="checkbox"/>

# Air Excellent Convertitore 90° AE45SC-2x AE34C



Numero articolo: 188562

## (segue da) Specifiche tecniche

Prestazione	
Campo di temperatura (min.)	-20 °C
Campo di temperatura (max.)	60 °C
Reazione al fuoco: classe Euro	E
Dimensioni	
Lunghezza lorda	98 mm
Larghezza	137 mm
Altezza	200 mm
Peso netto	0.163 kg

# Air Excellent Convertitore 90° AE45SC-2x AE34C



ubblink

Build smart.

Numero articolo: 188562

## Dettagli tecnici

Zeta [-]	Immissione aria				Estrazione aria			
	1,15		0,77		0,97		1,34	
Percorso condotto	1		2		1		2	
Qv [m³/h]	v [m/s]	Δp [Pa]	v [m/s]	Δp [Pa]	v [m/s]	Δp [Pa]	v [m/s]	Δp [Pa]
0	0,0	0,0	0,0	0,0	0,0	0,0	0,0	0,0
5	0,4	0,1	0,2	0,0	0,4	0,1	0,2	0,0
10	0,9	0,5	0,4	0,1	0,9	0,5	0,4	0,2
15	1,3	1,2	0,7	0,2	1,3	1,0	0,7	0,4
20	1,8	2,2	0,9	0,4	1,8	1,8	0,9	0,6
25	2,2	3,4	1,1	0,6	2,2	2,8	1,1	1,0
30	2,7	4,8	1,3	0,8	2,7	4,1	1,3	1,4
35	3,1	6,6	1,6	1,1	3,1	5,6	1,6	1,9
40	3,6	8,6	1,8	1,4	3,6	7,3	1,8	2,5
45	4,0	10,9	2,0	1,8	4,0	9,2	2,0	3,2
50	4,5	13,5	2,2	2,3	4,5	11,4	2,2	3,9
55	4,9	16,3	2,5	2,7	4,9	13,7	2,5	4,7
60	5,3	19,4	2,7	3,2	5,3	16,4	2,7	5,7
65	-	-	2,9	3,8	-	-	2,9	6,6
70	-	-	3,1	4,4	-	-	3,1	7,7
75	-	-	3,3	5,1	-	-	3,3	8,8
80	-	-	3,6	5,8	-	-	3,6	10,0
85	-	-	3,8	6,5	-	-	3,8	11,3
90	-	-	4,0	7,3	-	-	4,0	12,7
95	-	-	4,2	8,1	-	-	4,2	14,2
100	-	-	4,5	9,0	-	-	4,5	15,7
105	-	-	4,7	9,9	-	-	4,7	17,3
110	-	-	4,9	10,9	-	-	4,9	19,0
115	-	-	5,1	11,9	-	-	5,1	20,8