

# Air Excellent Luchtverdeelkast DB208V180

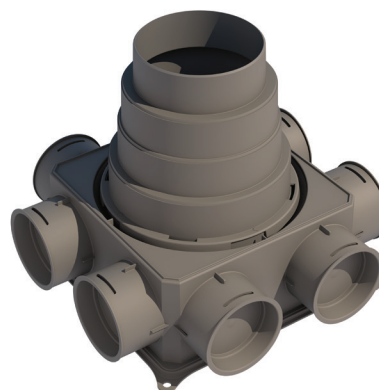
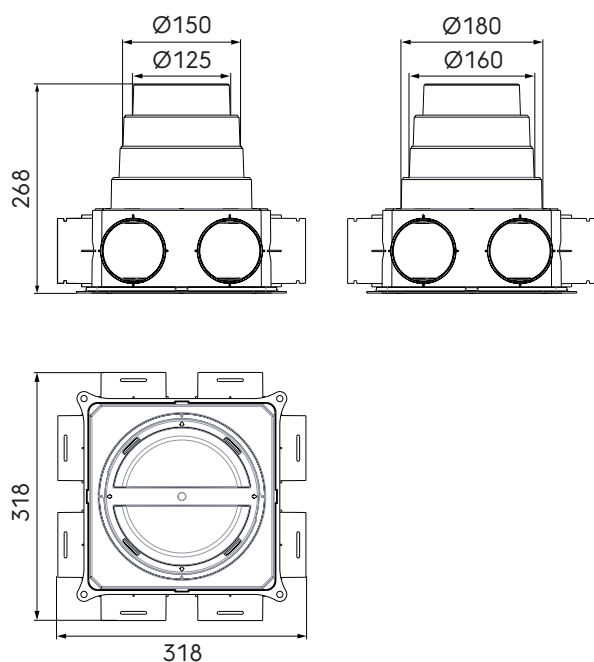
Artikelnummer: 0188651

## Product introductie

De luchtverdeelkast is een belangrijk onderdeel van het luchtverdeelsysteem. Het zorgt voor de luchtverdeling in de aangesloten kanalen. Om dit te kunnen regelen, worden restrictieringen in de luchtverdeelkast geplaatst die aangepast kunnen worden.

- Anti-statische en anti-bacteriële eigenschappen
- Halfronde en ronde maatvoeringen eenvoudig te combineren
- Licht van gewicht
- Snelle en eenvoudige montage
- TÜV SÜD gecertificeerd Air Excellent luchtverdeelsysteem

## Productafmetingen



## Technische specificaties

Specificaties	
Technisch	
Kleur	Grijs
Materiaal	PP
Anti statisch	<input checked="" type="checkbox"/>
Anti Microbieel	<input checked="" type="checkbox"/>

# Air Excellent Luchtverdeelkast DB208V180

Artikelnummer: 0188651

## Technische specificaties (vervolg)

Prestatie	
Temperatuurbestendigheid (min.)	-20 °C
Temperatuurbestendigheid (max.)	60 °C
Reactie bij brand: Euroklasse	E
Afmeting	
Lengte	318 mm
Breedte	318 mm
Hoogte	268 mm
Netto gewicht	0.95 kg

# Air Excellent Luchtverdeelkast DB208V180

Artikelnummer: 0188651

## Technische details

Drukverlies luchtverdeelkast	
Qv (Volume) [m <sup>3</sup> /h]	Δp (Drukverlies) [Pa]
50	1,0
75	1,5
100	2,0
125	3,0
150	5,0
175	6,5
200	8,0
225	9,0
250	10,0
300	-
350	-

Waarden zijn gebaseerd op metingen van TÜV SÜD.