

Valetis Slim, terminale di espulsione aria sotto pannelli fotovoltaici, per tetti isolati 160/150 nero

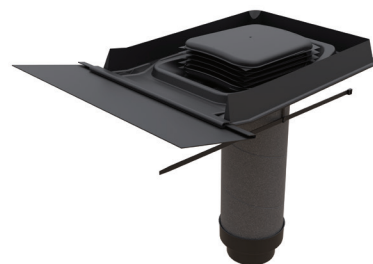
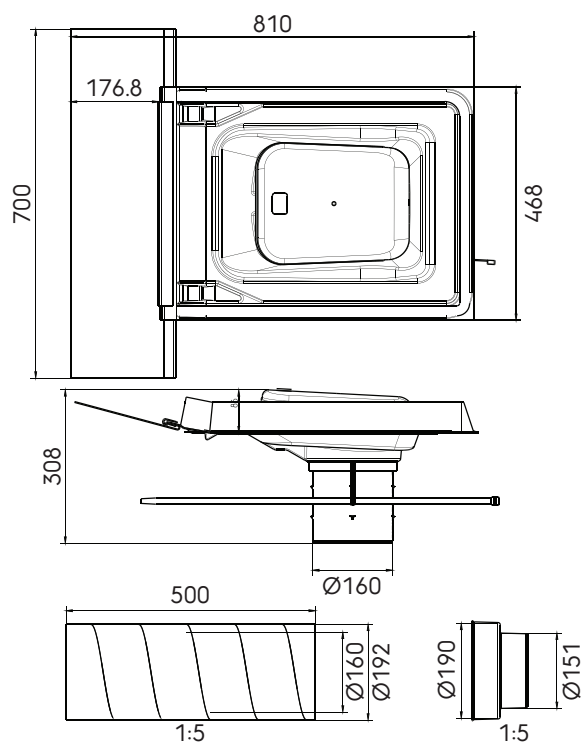
Numero articolo: 172150

Descrizione prodotto

Valetis Slim è un terminale a tetto isolato ad alte prestazioni per l'estrazione dell'aria da sistemi di ventilazione meccanica, pompe di calore per acqua calda sanitaria, cappe da cucina e altro ancora. Appositamente progettato per l'installazione sotto i pannelli fotovoltaici, offre eccellenti prestazioni aerauliche per massimizzare l'efficienza della ventilazione. Grazie al suo design sottile, alla flessibile scossalina Ubiflex e alla finitura nera, è perfettamente adatto sia alle nuove costruzioni che ai progetti di ristrutturazione.

- Per qualsiasi copertura di tetti inclinati
- Il design a basso profilo segue la forma del tetto
- Scossalina ecologica senza piombo
- Bassa perdita di pressione; alte prestazioni
- Insensibile alle infiltrazioni di pioggia

Dimensioni



Valetis Slim, terminale di espulsione aria sotto pannelli fotovoltaici, per tetti isolati 160/150 nero

Numero articolo: 172150

Specifiche tecniche

Tecnico	
Colore	Nero
Diametro	160 mm
Isolato	<input checked="" type="checkbox"/>
Direzione del flusso d'aria	Estrazione
Il materiale isolante	EPE
Installazione	
Tipo di tetto	Inclinato
Angolo di tetto (min.)	35 °
Angolo di tetto (max.)	67 °
Dimensioni	
Lunghezza lorda	810 mm
Larghezza	700 mm
Altezza	308 mm
Peso netto	2.55 kg