

Air Excellent DBOX Regulační kroužek

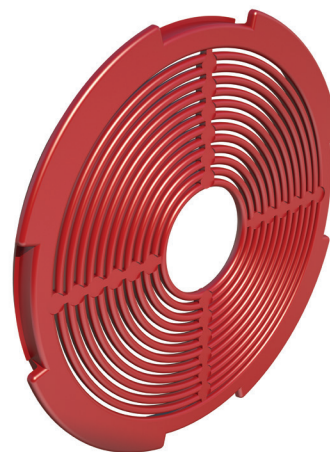
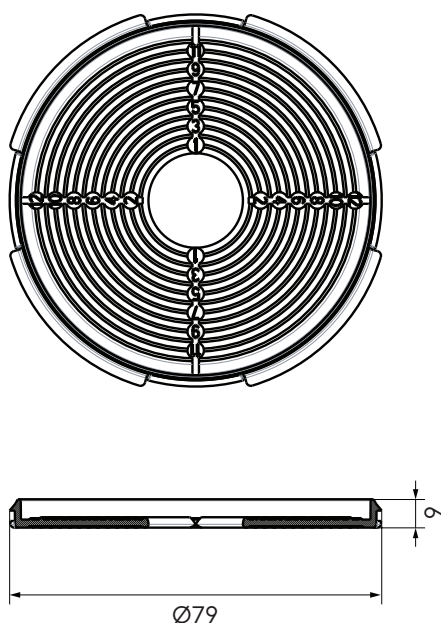
Objednací číslo: 188564

Představení produktu

Příslušenství Air Excellent k distribučnímu boxu pro regulaci průtoku vzduchu v potrubí.

- Nízké tlakové ztráty díky radiálnímu designu
- Třída těsnosti D/ATC 2 up +/- 200 Pa, která minimalizuje spotřebu energie a hlučnost
- Modulární rozdělovací boxy, které lze použít pro všechny typy potrubí
- Potrubí v roli a vzduchotěsné mechanické spojky jsou velmi snadné na instalaci
- Testováno a certifikováno u TUV Sud a ISEGA, v souladu s nařízením REACH

Výkres rozměrů



Technické specifikace

Specifikace	
Technické	
Barva	Červená
Materiál	PP
Antistatický	<input checked="" type="checkbox"/>
Antimikrobiální	<input checked="" type="checkbox"/>

Air Excellent DBOX Regulační kroužek



ubbink

Build smart.

Objednací číslo: 188564

Technické specifikace (pokračování)

Vlastnosti	
Teplotní odolnost (min.)	-20 °C
Teplotní odolnost (max.)	60 °C
Reakce na oheň: Euro třída	E
Rozměry	
Délka brutto	79 mm
Šířka	79 mm
Výška	9 mm
Čistá hmotnost	0.01 kg

Air Excellent DBOX Regulační kroužek



ubbink

Build smart.

Objednací číslo: 188564

Technické specifikace

Odstranění kroužku (kroužků)	Zeta [-]	Qv [m³/h]					
		10	20	30	40	50	60
		Δp [Pa]					
0	20.01	4.5	17.9	40.2	71.5	111.7	160.9
1	15.98	3.6	14.3	32.1	57.1	89.2	128.5
2	12.45	2.8	11.1	25.0	44.5	69.5	100.1
3	9.41	2.1	8.4	18.9	33.6	52.5	75.7
4	7.32	1.6	6.5	14.7	26.2	40.9	58.9
5	5.30	1.2	4.7	10.7	18.9	29.6	42.6
6	3.63	0.8	3.2	7.3	13.0	20.3	29.2
7	2.62	0.6	2.3	5.3	9.4	14.6	21.1
8	1.82	0.4	1.6	3.7	6.5	10.2	14.6
9	1.24	0.3	1.1	2.5	4.4	6.9	10.0
10	0.77	0.2	0.7	1.5	2.8	4.3	6.2
11	0.41	0.1	0.4	0.8	1.5	2.3	3.3
12	0.18	0.0	0.2	0.4	0.6	1.0	1.4