

Air Excellent DBOX Restrict.ring -10ST

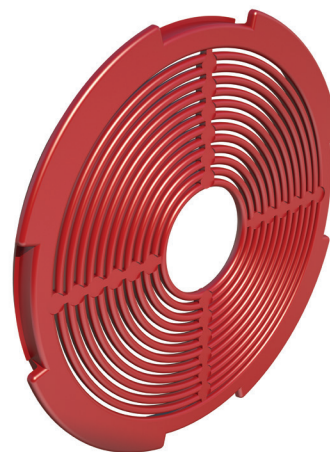
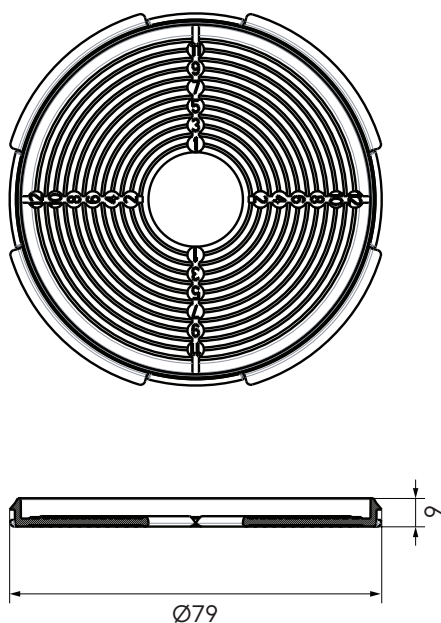
Artikelnummer: 0188564

Product introductie

Door het gebruik van restrictieringen in de Air Excellent luchtverdeelkast wordt het debiet centraal ingeregeld in het ventilatiesysteem.

- Minimale drukverliezen
- Antistatische en antimicrobiële eigenschappen
- Veilige en snelle montage
- Luchtdichtheidsklasse D onder Europese norm EN14239
- TÜV SÜD gecertificeerd

Productafmetingen



Toepassing

De restrictiering bestaat uit 12 uitneembare ringen en is van binnenuit toegankelijk/uitneembaar. De inregeling van de restrictieregeling gebeurt aan de hand van een berekening. De ringen zijn ook achteraf eenvoudig bereikbaar voor een aanpassing of onderhoud.

Air Excellent DBOX Restrict.ring -10ST

Artikelnummer: 0188564

Technische specificaties

Specificaties	
Technisch	
Kleur	Rood
Materiaal	PP
Anti statisch	<input checked="" type="checkbox"/>
Anti bacterieel	<input checked="" type="checkbox"/>
Prestatie	
Temperatuurbestendigheid (min.)	-20 °C
Temperatuurbestendigheid (max.)	60 °C
Reactie bij brand: Euroklasse	E
Afmeting	
Lengte bruto	79 mm
Breedte	79 mm
Hoogte	9 mm
Netto gewicht	0.01 kg