

Air Excellent AE48C Koleno 90° Set

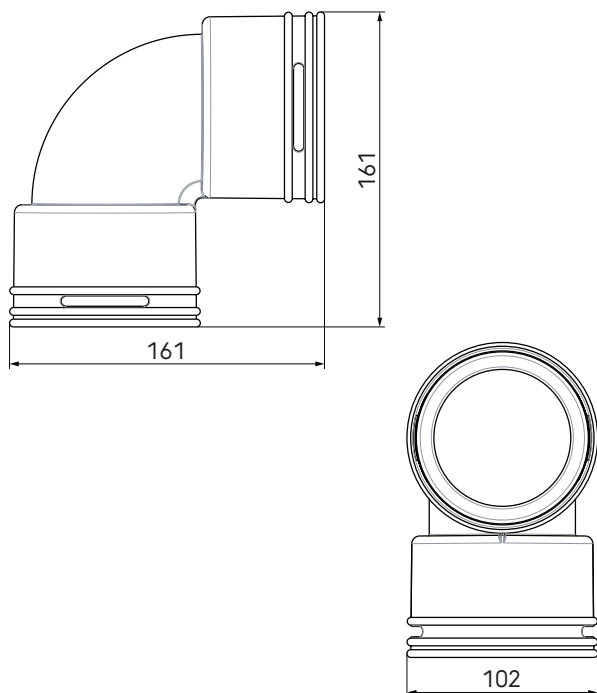
Objednací číslo: 188600

Představení produktu

Příslušenství potrubí AE48C (DN90/75mm). Včetně 2 těsnících a zajišťovacích kroužků AE48C, které zabezpečují vzduchotěsnost napojení potrubí (třída těsnosti D = ATC 2 až do +/- 2000 Pa).

- Nízké tlakové ztráty díky radiálnímu designu
- Třída těsnosti D/ATC 2 up +/- 200 Pa, která minimalizuje spotřebu energie a hluchost
- Modulární rozdělovací boxy, které lze použít pro všechny typy potrubí
- Potrubí v roli a vzduchotěsné mechanické spojky jsou velmi snadné na instalaci
- Testováno a certifikováno u TUV Sud a ISEGA, v souladu s nařízením REACH

Výkres rozměrů



Technické specifikace

Specifikace	
Technické	
Barva	Zelená
Materiál	PP
Antistatický	<input checked="" type="checkbox"/>

Air Excellent AE48C Koleno 90° Set



ubbink

Build smart.

Objednací číslo: 188600

Technické specifikace (pokračování)

Technické	
Antimikrobiální	<input checked="" type="checkbox"/>
Vnější rozměr	90 mm
Vlastnosti	
Teplotní odolnost (min.)	-20 °C
Teplotní odolnost (max.)	60 °C
Reakce na oheň: Euro třída	E
Hodnoty Zeta na přívodu	0.9
Hodnoty Zeta na odtahu	0.9
Rozměry	
Délka brutto	161 mm
Šířka	102 mm
Výška	161 mm
Čistá hmotnost	0.14 kg

Air Excellent AE48C Koleno 90° Set

Objednací číslo: 188600

Technické specifikace



AE48C Koleno 90°

Zeta [-]	0,9	
Číslo z kanálů	1	
Qv [m³/h]	v [m/s]	Δp [Pa]
0	0,0	0,0
5	0,3	0,1
10	0,6	0,2
15	0,9	0,5
20	1,3	0,8
25	1,6	1,3
30	1,9	1,9
35	2,2	2,6
40	2,5	3,4
45	2,8	4,2
50	3,1	5,2
55	3,5	6,3
60	3,8	7,6
65	4,1	8,9
70	4,4	10,3
75	4,7	11,8
80	5,0	13,4