

# Air Excellent AE48C Kit curva 90°

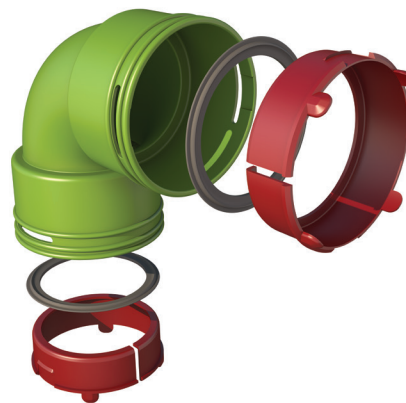
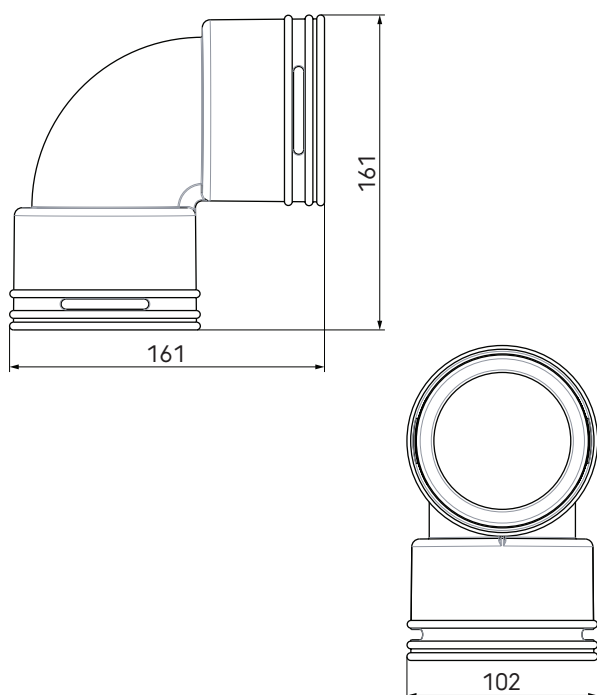
Numero articolo: 188600

## Descrizione prodotto

Il kit curva 90° semplifica la posa nelle situazioni in cui occorre un cambio di direzione in spazi ridotti. L'utilizzo della curva permette il corretto calcolo delle perdite di pressione assicurando la corrispondenza dell'impianto finale al progetto realizzato. Il kit curva è fornito completo di due guarnizioni di tenuta ed anello anti-sfilamento da applicare alle estremità dei condotti da collegare alla curva.

- Permette curve a gomito a basse perdite di carico
- Compatta, installabile a pavimento, parete e soffitto
- Connessione meccanica MC3 - EN17192 esclusivamente vergine
- Componente del sistema Air Excellent certificato TÜV SÜD
- Fornita inclusa di guarnizioni e anello di fissaggio

## Dimensioni



## Prestazioni

Sistema di distribuzione aria Air Excellent, tenuta secondo EN 17192 - 2019 - classe ATC1 Testato secondo lo standard TÜV SÜD TAK 01-2013 (pressione del sistema: + 1000 Pa/- 1000 Pa).

# Air Excellent AE48C Kit curva 90°



Build smart.

Numero articolo: 188600

## Specifiche tecniche

| Specifiche                       |                                     |
|----------------------------------|-------------------------------------|
| Tecnico                          |                                     |
| Colore                           | Verde                               |
| Antistatico                      | <input checked="" type="checkbox"/> |
| Antimicrobico                    | <input checked="" type="checkbox"/> |
| Diametro esterno                 | 90 mm                               |
| Prestazione                      |                                     |
| Campo di temperatura (min.)      | -20 °C                              |
| Campo di temperatura (max.)      | 60 °C                               |
| Reazione al fuoco: classe Euro   | E                                   |
| Alimentazione Zeta 1 connessione | 0.9                                 |
| Estratto Zeta 1 connessione      | 0.9                                 |
| Dimensioni                       |                                     |
| Lunghezza lorda                  | 161 mm                              |
| Larghezza                        | 102 mm                              |
| Altezza                          | 161 mm                              |
| Peso netto                       | 0.14 kg                             |
| Certificazione                   |                                     |
| Certificati (UE)                 | TÜV TAK 01-2013                     |

# Air Excellent AE48C Kit curva 90°

Numero articolo: 188600

## Specifiche tecniche



AE48C curve 90°

| Zeta [-]          | 0,9     |         |
|-------------------|---------|---------|
| Percorso condotto | 1       |         |
| Qv [m³/h]         | v [m/s] | Δp [Pa] |
| 0                 | 0,0     | 0,0     |
| 5                 | 0,3     | 0,1     |
| 10                | 0,6     | 0,2     |
| 15                | 0,9     | 0,5     |
| 20                | 1,3     | 0,8     |
| 25                | 1,6     | 1,3     |
| 30                | 1,9     | 1,9     |
| 35                | 2,2     | 2,6     |
| 40                | 2,5     | 3,4     |
| 45                | 2,8     | 4,2     |
| 50                | 3,1     | 5,2     |
| 55                | 3,5     | 6,3     |
| 60                | 3,8     | 7,6     |
| 65                | 4,1     | 8,9     |
| 70                | 4,4     | 10,3    |
| 75                | 4,7     | 11,8    |
| 80                | 5,0     | 13,4    |