

Air Excellent 48C KIT Coude

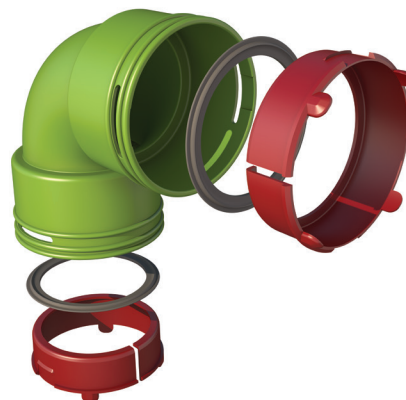
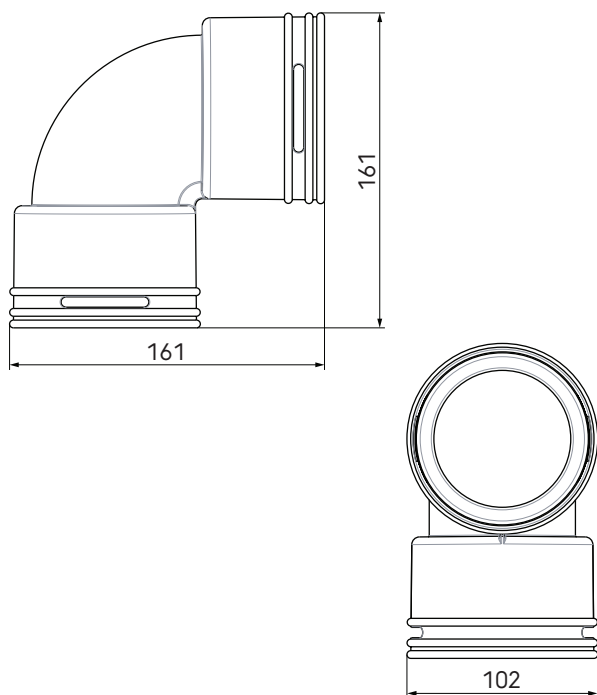
Numéro d'article : 0188600

Introduction produit

Les coudes verticaux ou horizontaux sont conçus pour permettre des virages à 90°, tout en limitant les pertes de charges.

- Pertes de pression minimales
- Propriétés antistatiques et antimicrobiennes
- Assemblage sûr et rapide
- Classe d'étanchéité à l'air D selon la norme européenne EN14239
- Certifié par le TÜV SÜD

Dimensions produit



Contenu du kit

Le kit comprend : un coude, 2 joints et 2 clips de raccordement.

Informations complémentaires

Les kits Air Excellent contiennent toutes les pièces nécessaires pour un montage efficace et rapide.

Air Excellent 48C KIT Coude

Numéro d'article : 0188600

Spécifications techniques

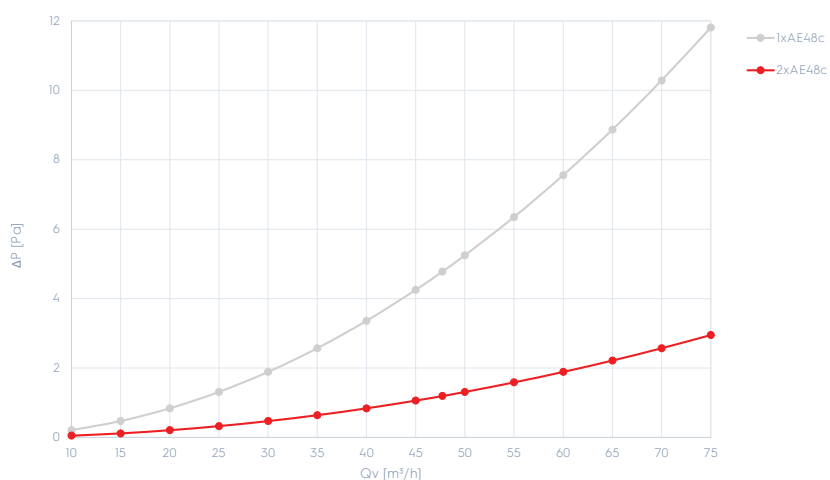
Spécifications	
Technique	
Couleur	Vert
Matériau	PP
Anti statique	<input checked="" type="checkbox"/>
Anti bactérien	<input checked="" type="checkbox"/>
Diamètre extérieur	90 mm
Performance	
Résistance à la température (min.)	-20 °C
Résistance à la température (max.)	60 °C
Réaction au feu : Euro class	E
Zeta pulsion	0.9
Zeta extraction	0.9
Dimensions	
Longueur brute	161 mm
Largeur	102 mm
Hauteur	161 mm
Poids net	0.14 kg

Air Excellent 48C KIT Coude

Numéro d'article : 0188600

Caractéristiques techniques

Coude		
Zeta [-]	0,9	0,9
Connexions	1	2
Qv [m³/h]	Δp [Pa]	Δp [Pa]
10	0,2	0,1
15	0,5	0,1
20	0,8	0,2
25	1,3	0,3
30	1,9	0,5
35	2,6	0,6
40	3,4	0,8
45	4,3	1,1
48	4,8	1,2
50	5,2	1,3
55	6,3	1,6
60	7,6	1,9
65	8,9	2,2
70	10,3	2,6
75	11,8	3,0



Données de résistance au dessus de 75m³/h disponible sur demande.