

# Air Excellent Convertitore in gomma attacco AE34-AE48

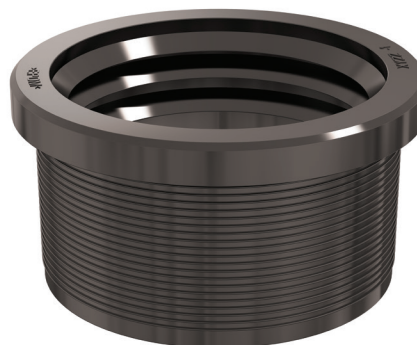
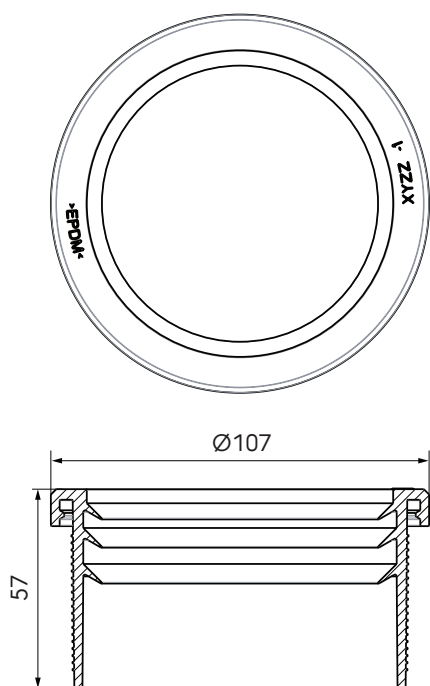
Numero articolo: 188680

## Descrizione prodotto

Guarnizione di spessore tale da poter collegare i raccordi AE48c direttamente al BOX distribuzione dell'aria o ad altri attacchi AE34C. Ad esempio si può collegare la curva AE48C per compattare l'ingombro ed ottenere quindi una partenza AE48 orientabile..

- Passaggio diretto da connessione AE34 ad AE487
- Tipicamente utilizzato per collegare curve AE48 direttamente ai Box
- Adatto a tutte le connessioni AE34 libere
- Orientabile
- Realizzato in EPDM

## Dimensioni



## Specifiche tecniche

Specifiche	
Tecnico	
Colore	Nero
Indicazione colore	RAL 9005
Materiale	EPDM

# Air Excellent Convertitore in gomma attacco AE34- AE48



Numero articolo: 188680

## (segue da) Specifiche tecniche

Dimensioni	
Lunghezza lorda	107 mm
Larghezza	107 mm
Altezza	57 mm
Peso netto	0.0957 kg