

Air Excellent AE45sc sandarinimo tarpinė

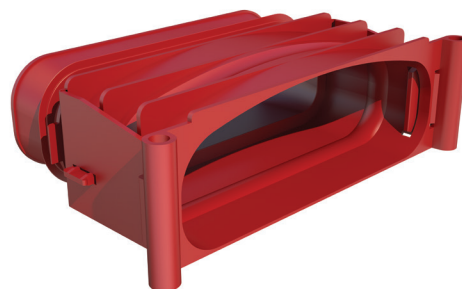
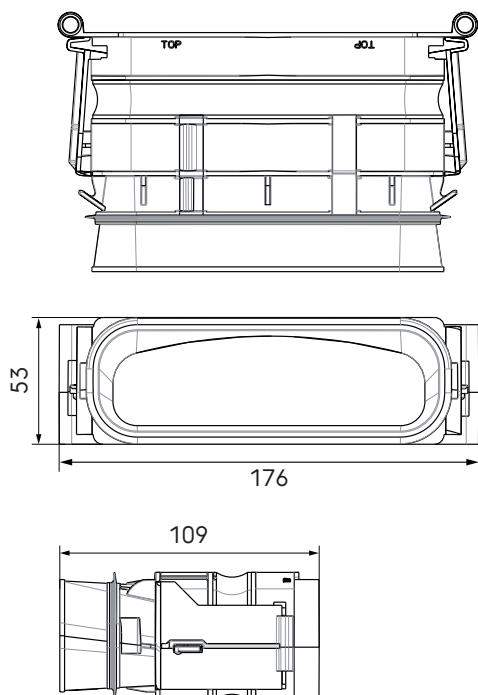
Prekės kodas: 188550

Produkto aprašymas

AE45C (140x50mm) ortakio priedas, naudojamas sandarioms mechaninėms jungtims be lipnios juostos ar hermetiko sukurti (sandarumo klasė ATC2 iki +/- 1000 Pa).

- Suderintas sisteminis komponentas
- Sandariklis ir ortakio fiksatorius viename
- Pagamintas iš ilgaamžiško ir patvaraus elastomero
- Užtikrina sandarumo klasę ATC2 iki +/- 1000 Pa, kas sumažina ventiliatoriaus energijos suvartojimą ir sklaidžiamą garsą
- Testuota ir sertifikuota TÜV Süd ir ISEGA, atitinka REACH

Matmenų brėžiniai



Techninės specifikacijos

Techninė informacija	
Spalva	Raudona
Antistatinis	<input checked="" type="checkbox"/>
Antimikrobinis	<input checked="" type="checkbox"/>
Eksploatacinės savybės	
Atsparumas temperatūrai (min.)	-20 °C
Atsparumas temperatūrai (maks.)	60 °C

Air Excellent AE45sc sandarinimo tarpinė

Prekės kodas: 188550



Techninės specifikacijos (tęsinys)

Eksploatacinės savybės	
Reakcija į ugnį: Euro klasė	E
Matmenys	
Bruto ilgis	109 mm
Plotis	176 mm
Aukštis	53 mm
Neto svoris	0.085 kg
Sertifikavimas	
Sertifikatai (EU)	TÜV TAK 01-2013